



**CERTIFICATO  
CERTIFICATE  
ZULASSUNG**

**TÜV AUTOMOTIVE**

**TOSI F.lli s.r.l.  
I - 13019 Varallo ( VC ), Via Monte Rosa, 1**

The enterprise gets by the certificate with the No. 00 10 9288 001 and the according to the test report 474-97-TA-GA-KB belonging to it right to mark their described as follows with the here shown test mark of the certification body of the TÜV Automotive GmbH, TÜV Süddeutschland n Group.



This product fulfills the bsical requirements for pull force, sealing, resistance and vibration resistance according to the testing requirements of TÜV Automotive GmbH, TÜV Süddeutschland Group.

**Product Description:**  
Push-In Fittings for compressed air for vehicle braking systems

Gaimersheim, 13.03.2002

TÜV AUTOMOTIVE GmbH  
TÜV Süddeutschland Group  
Produktzertifizierung

IZ-Gaimersheim

Laboratory

Köbl Martin

UNTERNEHMENSGRUPPE TÜV SÜDDEUTSCHLAND

**TÜV**



# CERTIFICATO CERTIFICATE ZULASSUNG

ATTESTATO DI CERTIFICAZIONE

# [CERTO]

## ATTESTATO DI CERTIFICAZIONE

*Certificate of Approval*

N ° 26/A

SI CERTIFICA CHE IL SISTEMA QUALITÀ DI:  
*We hereby certify that the Quality System Operated by:*

**TOSI F.LLI S.R.L.**

UNITÀ OPERATIVE:  
*Operative Units:*

*Via Monte Rosa, 1 – Zona Ind.le – Fraz. Roccapietra – 13019 VARALLO (VC)*

E' CONFORME ALLA NORMA UNI EN ISO 9001 : 2000  
*Is in compliance with the UNI EN ISO 9001 : 2000*

PER IL SEGUENTE CAMPO DI APPLICAZIONE:  
*Concerning the following scope:*

***Fabbricazione di minuterie tornite in ottone, acciaio automatico e rame, prevalentemente per il settore rubinetteria; fabbricazione di raccorderia per impianti frenanti.***

*Production of turned findings of brass, free cutting steel and copper, mainly for the field of taps; production of pipefittings for braking systems.*

Il presente certificato è soggetto al rispetto delle prescrizioni contrattuali sottoscritte dall'Organizzazione.  
*This Certificate is valid under the conditions agreed by the Organization.*

LUOGO E DATA DI RILASCIO <i>Place and date</i>	DATA DI SCADENZA <i>Expiry date</i>	PER L'ORGANISMO DI CERTIFICAZIONE <i>For The Certification Body</i>
Prima emissione <i>First issue</i>	<b>Torino, 10/01/1997</b>	<b>10/01/2000</b>
Aggiornamenti <i>Updating</i>	<b>Rinnovo, 10/01/2000</b>	<b>10/01/2003</b>
	<b>Rinnovo, 10/01/2003</b>	<b>10/01/2006</b>

Il Presidente  
*The President*  
(Ing. Carlo Bava)

La validità del presente Certificato è subordinata a sorveglianza periodica annuale ed al riesame completo del sistema con periodicità triennale.

*The validity of this Certificate is subordinated to a scheduled survey to be carried out once in a year, as well as to a complete reassessment of the system every three years.*

Ulteriori chiarimenti riguardanti lo scopo di questo certificato e l'applicabilità dei requisiti ISO 9001:2000 possono essere ottenuti consultando l'organizzazione, mentre per informazioni puntuali e aggiornate circa eventuali variazioni intervenute, contattare CERTO s.r.l. al n° di fax 011.51.65.777 o e-mail certo.sistema@certo.it

*Further clarifications regarding the scope of this certificate and the applicability of ISO 9001:2000 requirements may be obtained by consulting the organization, however if you need some other or update information you can contact CERTO to fax n° +39011.51.65.777 or to e-mail certo.sistema@certo.it.*

Settore EA : 17



A2

**TOSI F.LLI** s.r.l.

Fraz. Roccapietra - Z.I. - Via Monte Rosa, 1 - 13019 VARALLO SESIA (VC)

Tel. +39 0163 51817 - 54074 - Fax +39 0163 53069

www.tosi.it    www.sirit.it

e-mail: info@tosi.it

info@sirit.it



**INDICE GENERALE  
GENERAL INDEX  
ÜBERSICHT**

**RACCORDI ISTANTANEI PER IMPIANTI FRENANTI  
INSTANTANEOUS FITTINGS FOR BRAKING SYSTEMS  
SCHNELLVERSCHRAUBUNGEN FÜR DRUCKLUFTBREMSANLAGEN**

**Da pagina A4 a pagina A38  
From page A4 to page A38  
Von Seite A4 bis A38**

**RACCORDI PER IMPIANTI FRENANTI AD ANELLO TAGLIANTE  
FITTINGS FOR BRAKING SYSTEMS WITH CUTTING RING  
SCHNEIDRINGVERSCHRAUBUNGEN FÜR DRUCKLUFTBREMSANLAGEN**

**Da pagina B1 a pagina B22  
From page B1 to page B22  
Von Seite B1 bis B22**



## RACCORDI ISTANTANEI PER IMPIANTI FRENANTI INSTANTANEOUS FITTINGS FOR BRAKING SYSTEMS SCHNELLVERSCHRAUBUNGEN FÜR BREMSYSTEME

### CARATTERISTICHE E CAMPO D'IMPIEGO

Il raccordo istantaneo SIRIT, costruito in ottone, è stato progettato per essere impiegato con tubi di poliammide 11/12 (Rilsan) o poliestere elastomerico (Hytrel) sui circuiti pneumatici di impianti ausiliari e frenanti di autocarri e rimorchi.

È un raccordo di sicurezza già pronto per l'impiego che non richiede mezzi o attrezzi ausiliari per l'accoppiamento con il tubo.

La sola operazione richiesta è l'inserimento manuale del tubo nella sede del raccordo. Ne consegue un tempo di montaggio estremamente ridotto rispetto ai raccordi tradizionali ad anello tagliente. Si valuta una riduzione dei tempi di montaggio pari al 70÷80%.

Le tolleranze dei tubi impiegati devono strettamente attenersi a quanto stabilito dalla Norma ISO 7628 e DIN 74324/73378. Il campo termico d'impiego del raccordo istantaneo SIRIT è di +100°C / -40°C.

La tenuta in queste condizioni è garantita da speciali mescole scelte per gli O-Ring.

### CHARACTERISTICS AND SCOPE OF USE

The SIRIT brass instantaneous push-in fitting has been designed to be used with (Rilsan) 11/12 polyamide or (Hytrel) elastomeric polyester tubings on the pneumatic circuits of trucks and trailers auxiliary and braking systems. It is a ready-to-use safety fitting that does not require additional tools or equipment for coupling with the tubings. The only operation required is the manual insertion of the tubing in the seat of the fitting. This makes for a much shorter assembly time than with traditional cutting ring-type coupling. Assembly time are estimated to be 70%÷80% shorter. The tolerance of the tubings used must comply strictly with those set forth in ISO standard 7628 and DIN standard 74324/73378.

The operating heat range for the SIRIT instantaneous fitting is +100°C / -40°C.

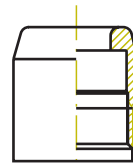
The seal in these conditions is ensured by means of a specific design mix selected for the SIRIT O-Ring.

### EIGENSCHAFTEN UND EINSATZBEREICHE

Die SIRIT-Messing-Schnellsteckverbindungen wurden ausgelegt für den Einsatz von Polyamidrohren (PA11/P12) im Bereich der Druckluftbremsanlagen und Nebenverbrauchern von Nutzfahrzeugen und Anhänger sowie für Polyesterelastomerrohre (Hytrel) im Pneumatiksektor. Die Sicherheitsverbinder sind einbaufertig und ohne besondere Werkzeuge zu montieren.

Das Rohr wird von Hand in die Steckverbinder eingesteckt. Hierdurch wird die Montagezeit im Vergleich zur klassischen Schneidringverschraubung um ca. 70 bis 80 % reduziert. Die Toleranzen der Rohre sollten nach ISO 7628 und DIN 73378 / DIN 74324 ausgelegt sein.

### COMPONENTI COMPONENTS EINZELTEILE DER SCHNELLSTECKVERBINDERS



**CAPPELOTTO**  
**CAP**  
**VERSCHRAUBUNGSKAPPE**



**O-RING**



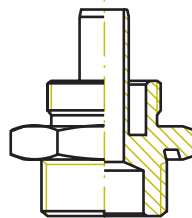
**ANELLO CONICO**  
**CONICAL COLLAR**  
**KONISCHE HÜLSE**



**PINZA ELASTICA**  
**FLEXIBLE CUTTING**  
**SCHNEIDKLEMMRING**



**O-RING**



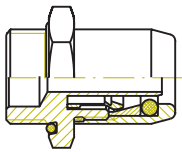
**CORPO**  
**BODY**  
**EINSCHRAUBSTÜTZEN**



**O-RING**

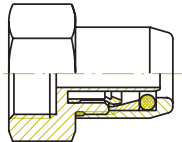
**INDICE  
INDEX  
INHALTSVERZEICHNIS**

**A15 Terminali Diritti - Straight Male Terminal - Gerade Einschraubsteckverbindungen**



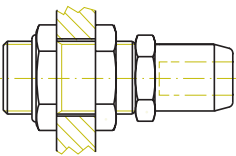
800

**A16 Terminali Femmina - Straight Female Terminals - Gerade Aufschraubsteckverbindungen**



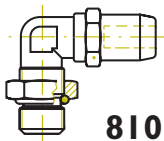
808

**A17 Terminali Passaparatia - Stud Bulkhead Terminal - Gerade Schott-Einschraubsteckverbindungen**

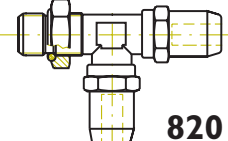


803

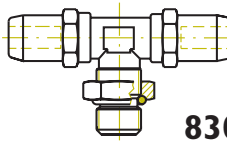
**A18 Terminali Orientabili - Pivoted Studs - Einschraubsteckverbinderstutzen (positionierbar)**



810



820

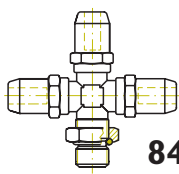


830

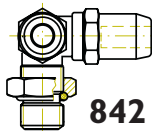
**A19 Terminali Orientabili - Pivoted Studs - Einschraubsteckverbinderstutzen (positionierbar)**



840

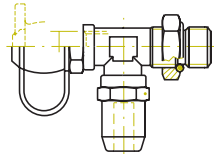


841

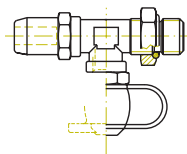


842

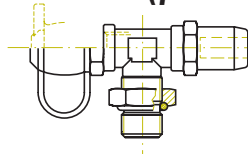
**A20 Terminali Orientabili con Presa Pressione - Pivoted Studs with Test Point  
Einschraubstutzen mit / ohne Prüfanschluß (positionierbar)**



821  
822

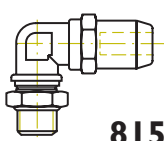


823  
824

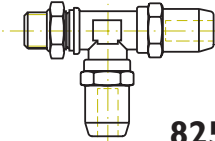


831  
832

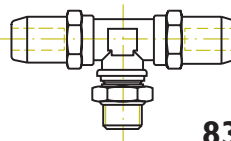
**A21 Terminali Girevoli - Swivel Studs - Einschraubdrehgelenkstutzen (drehbar 360°)**



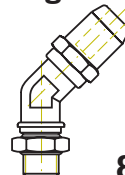
815



825

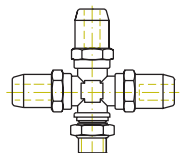


835

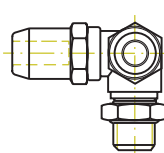


845

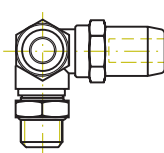
**A22 Terminali Girevoli - Swivel Studs - Einschraubdrehgelenkstutzen (drehbar 360°)**



846

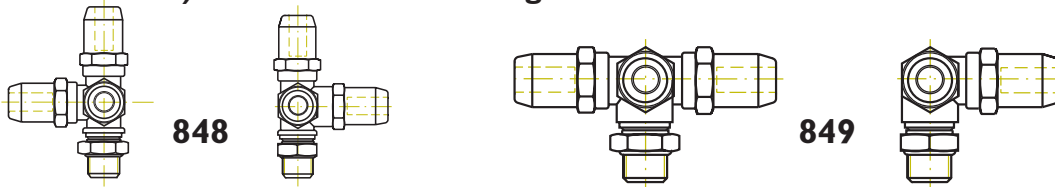


847

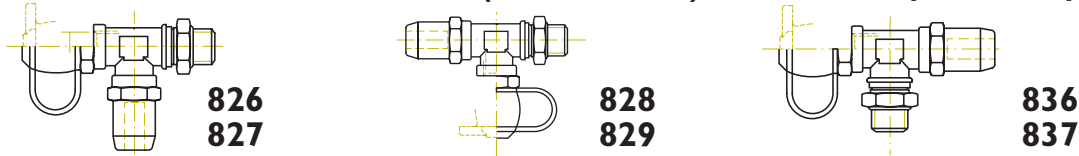


**INDICE  
INDEX  
INHALTSVERZEICHNIS**

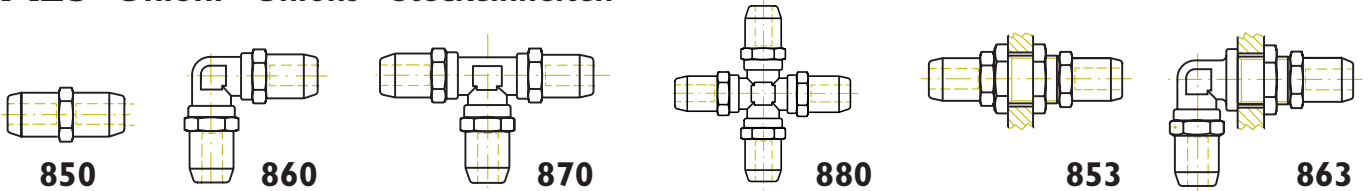
**A23 Terminali Girevoli - Swivel Studs - Einschraubbarer Schnellanschlußstutzen (drehbar 360°) mit 3 Steckverbindungen**



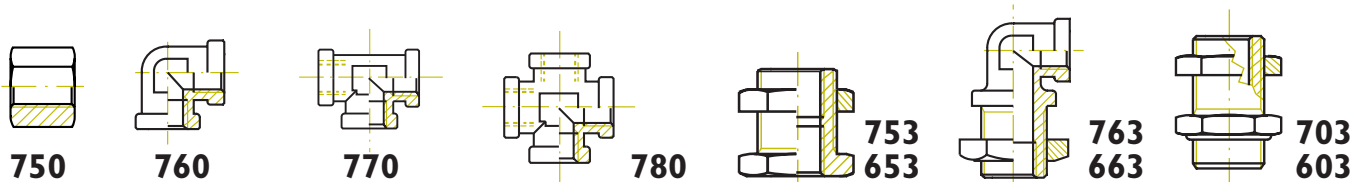
**A24 Terminali Girevoli con Presa Pressione - Swivel Studs with Test Point - Einschraubbarer Schnellanschlußstutzen (drehbar 360°) mit/ohne Prüfanschluß für 1 Steckverbinder**



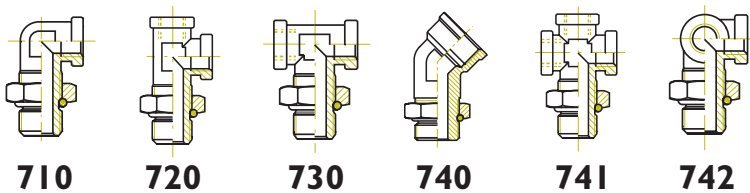
**A25 Unioni - Unions - Steckeinheiten**



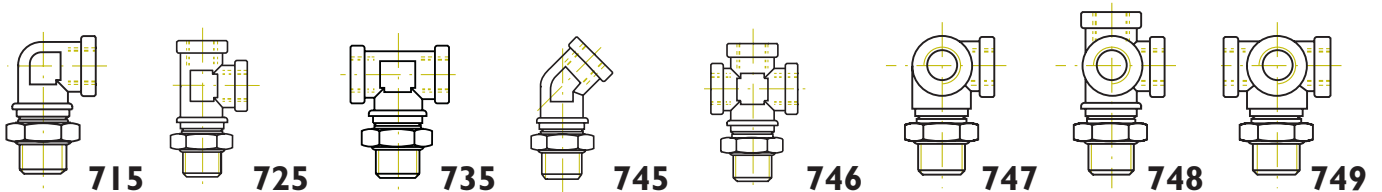
**A26 Adattatori - Threaded Adaptors - Verbindungsstutzen**



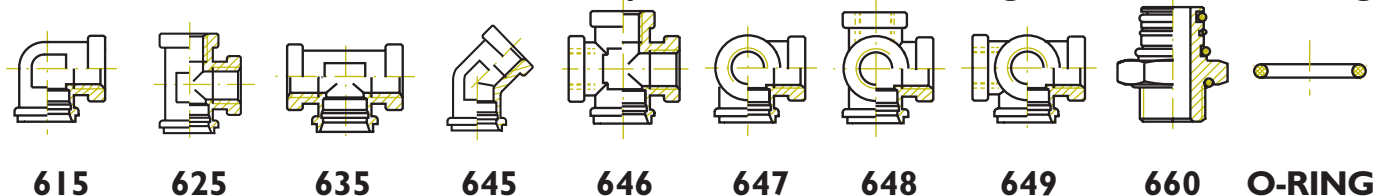
**A27 Adattatori Orientabili - Pivoted Adaptors - Drehbare Einschraubsteckverbindungen**



**A28 Adattatori Girevoli - Swivel Adaptors (threaded) - Einschraubbarer Drehgelenkstutzen**



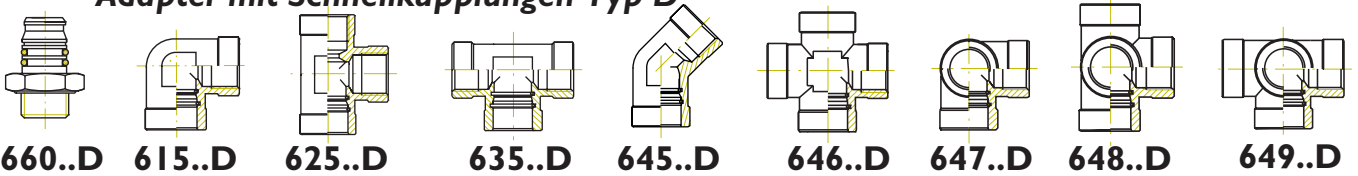
**A29 Blocchetti Girevoli - Swivels - Adapter der Serie 6..und Drehgelenkstutzen mit O-Ring**



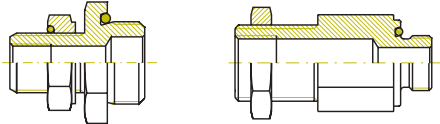
A6

**INDICE  
INDEX  
INHALTSVERZEICHNIS**

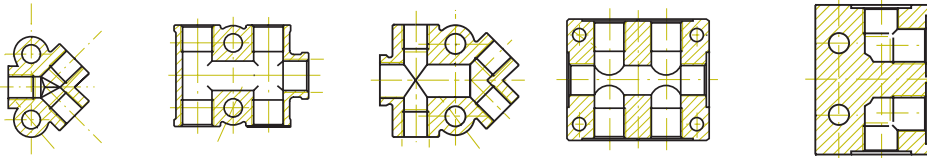
**A30** Blocchetti girevoli forma "D" a doppia molla - "D" type swivels with two springs - Adapter mit Schnellkupplungen Typ D



**A31** Giunzione a tenuta frontale / Passaparete - Couplin with front sealing / Bulkhead - Gerade Schotteinschraubstutzen mit Kontermutter



**A32** Blocchetti di distribuzione - Distribution blocks - Verteilerblöcke für SIRIT-System



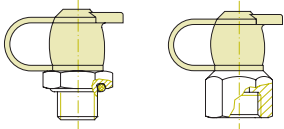
**A33** Portagomma - Hosetails - Einschraubbarer Schlauchstutzen



**A34** Accessori - Accessories - Zubehör



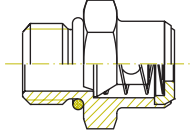
**A35** Presa di pressione automatica - Test point - Ein- und aufschraubbare Prüfanschlüsse



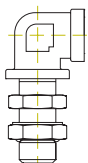
**A36** Valvola di spurgo condensa - Drain valve  
Ablaßventile



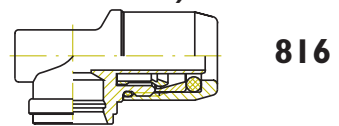
Valvola di sfiato - Breathers  
Rückschlagventil



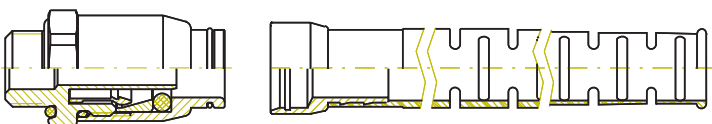
**A37** Passaparete M/F 90° Prolungato - Male/Female 90° Bulkhead Extended Elbow - Drehbare Schott-Einschraubsteckverbindung



Innesto rapido girevole a 90° Swivel push-in fitting Winkelsteckverbindung (Drehbar 360°)



**A38** Terminale diritto con molla plastica per rinforzo tubo - Straight terminal with plastic support for tubings - Gerade Einschraubsteckverbindung mit Kunststofffeder für die Stütze des Rohres



## ESEMPIO CODIFICA CATALOGO IR HOW TO READ OUR PART NUMBER ENTSCHLÜSSELUNG DER ARTIKELNUMMER

**(2)800080601415**

**800 08 060 14 15**

<p>ARTICOLO: <b>TERMINALE DIRITTO MASCHIO</b>          ARTICLE: <b>STRAIGHT MALE COUPLING</b>          ARTIKEL: <b>GERADE EINSCHRAUBSTECKVERBINDUNG</b></p>	<p>DIAMETRO ESTERNO TUBO: <b>EXTERNAL DIAMETER OF THE TUBE:</b>          ROHRAUßENDURCHMESSER: <b>ø 8 mm</b></p>	<p>DIAMETRO INTERNO TUBO: <b>INNER DIAMETER OF THE TUBE:</b>          ROHRINNENDURCHMESSER: <b>ø 6 mm</b></p>	<p>DIAMETRO ESTERNO FILETTATURA: <b>THREAD EXTERNAL DIAMETER:</b>          AUßENGEWINDE: <b>M 14</b></p>	<p>PASSO DELLA FILETTATURA: <b>THREAD PITCH:</b>          STEIGUNG: <b>1,5 mm</b></p>
---	--	---	--	---

**(2)8030806016153**

**803 08 060 16 15 3**

<p>ARTICOLO: <b>TERMINALE PASSAPARETE + TERMINALE DIRITTO</b>          ARTICLE: <b>BULKHEAD ADAPTOR + STRAIGHT COUPLING</b>          ARTIKEL: <b>GERADE SCHOTT-EINSCHRAUBSTECKVERBINDUNG</b></p>	<p>DIAMETRO ESTERNO TUBO: <b>EXTERNAL DIAMETER OF THE TUBE:</b>          ROHRAUßENDURCHMESSER: <b>ø 8 mm</b></p>	<p>DIAMETRO INTERNO TUBO: <b>INNER DIAMETER OF THE TUBE:</b>          ROHRINNENDURCHMESSER: <b>ø 6 mm</b></p>	<p>DIAMETRO ESTERNO FILETTATURA: <b>THREAD EXTERNAL DIAMETER:</b>          AUßENGEWINDE: <b>M 16</b></p>	<p>TIPO FILETTO FEMMINA: <b>FEMALE THREAD TYPE: INNENGEWINDE</b>  <b>M12x1,5</b></p> <p>PASSO DELLA FILETTATURA: <b>THREAD PITCH:</b>          STEIGUNG: <b>1,5 mm</b></p>
--	--	---	--	--

**(2)8461007516153A**

**846 10 075 16 15 3 A**

<p>ARTICOLO: <b>TERMINALE GIREVOLE</b>          ARTICLE: <b>SWIVEL STUD</b>          ARTIKEL: <b>EINSCHRAUB-DREHGELENKSTUTZEN</b></p>	<p>DIAMETRO ESTERNO TUBO: <b>EXTERNAL DIAMETER OF THE TUBE:</b>          ROHRAUßENDURCHMESSER: <b>ø 10 mm</b></p>	<p>DIAMETRO INTERNO TUBO: <b>INNER DIAMETER OF THE TUBE:</b>          ROHRINNENDURCHMESSER: <b>ø 7,5 mm</b></p>	<p>DIAMETRO ESTERNO FILETTATURA: <b>THREAD EXTERNAL DIAMETER:</b>          AUßENGEWINDE: <b>M 16</b></p>	<p>TIPO INNESTO: <b>STUD TYPE: SCHNELLANSCHLUBSTUTZEN: TIPO / TYPE / TYP "A"</b></p> <p>TIPO FILETTO FEMMINA: <b>FEMALE THREAD TYPE: INNENGEWINDE</b>  <b>M12x1,5</b></p> <p>PASSO DELLA FILETTATURA: <b>THREAD PITCH:</b>          STEIGUNG: <b>1,5 mm</b></p>
---	---	---	--	---

IL "2" CHE PRECEDE IL CODICE COMPARE IN TUTTI I DOCUMENTI DA NOI EMESSI MA PUO' ESSERE OMESSO IN FASE DI ORDINAZIONE.

THE NUMBER "2" BEFORE THE PART NUMBER APPEARS IN ALL OUR DOCUMENTS BUT CAN BE OMITTED WHEN ORDERING.

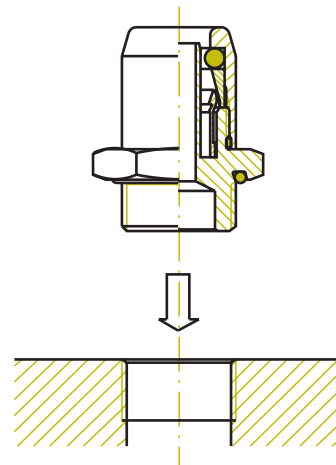
DIE NUMMER "2" VOR DER ARTIKELNUMMER IST OHNE WEITERE BEDEUTUNG UND KANN BEI BESTELLUNGEN VERNACHLÄSSIGT WERDEN.



## ISTRUZIONI DI MONTAGGIO TERMINALE DIRITTO

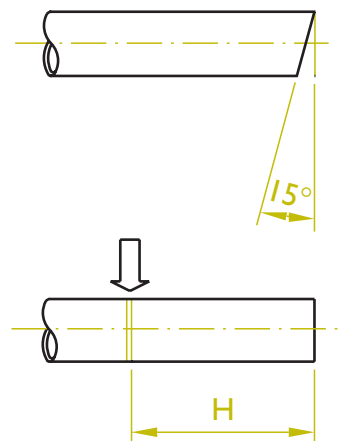
La tenuta dei terminali dritti si riferisce a quanto stabilito dalla norma ISO 6149-DIN 3482. Per ottenere un corretto montaggio su tutti i raccordi terminali occorre attenersi scrupolosamente ai valori di serraggio indicati nella seguente tabella:

FILETTO	COPPIA DI SERRAGGIO (Nm)±10%
M 10 x 1	22
M 12 x 1,5	24
M 14 x 1,5	30
M 16 x 1,5	35
M 18 x 1,5	36
M 22 x 1,5	40



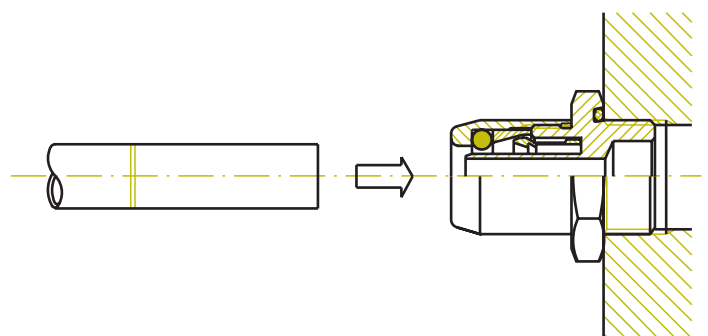
Il tubo deve essere tagliato ad angolo retto con una tolleranza massima di 15°. Il corretto montaggio si realizza solo con l'inserimento del tubo fino alla battuta nella sede del raccordo. Per avere l'assoluta certezza che si realizzi tale condizione è opportuno segnare graficamente la profondità d'innesto del tubo (quota H).

Ø TUBO	PROFONDITA' DI INNESTO H
6 x 4	19,8
8 x 6	20,5
10 x 7	24
10 x 7,5	24
10 x 8	24
12 x 9	25
15 x 12	27
16 x 12	27
18 x 14	27

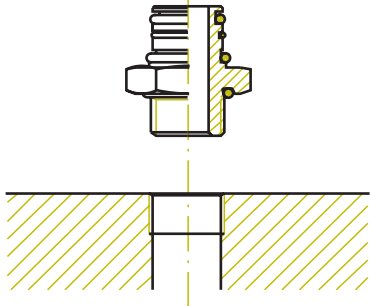


L'innesto tubo-raccordo non necessita di utensili. Per agevolare l'operazione è sufficiente ruotare lievemente il tubo. Lo sforzo necessario all'innesto è riportato nella seguente tabella.

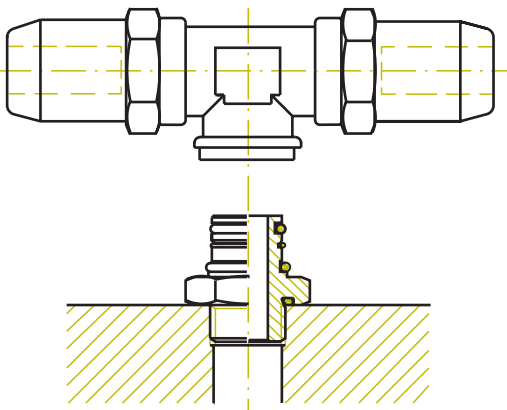
Ø TUBO	FORZA DI INNESTO N
6	60
8	80
10	82
12	95
15	100
16	100
18	100



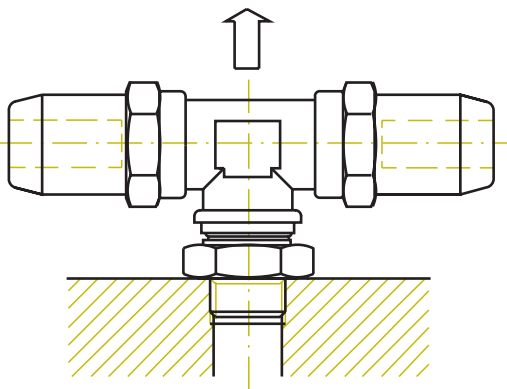
## ISTRUZIONI DI MONTAGGIO RACCORDO GIREVOLE



Avvitare l'innesto girevole nella femmina



quindi innestare il componente spingendo verso il basso con leggera torsione



**IMPORTANTE:**  
Controllare che il componente sia effettivamente innestato.  
Per verificare ciò occorre applicare una trazione.

• **DIMENSIONI:** Le quote riportate nelle tabelle del catalogo sono soltanto indicative.  
La ditta TOSI F.lli, qualora motivi tecnici lo richiedano, si riserva il diritto di apportare le dovute variazioni.

A10

# ASSEMBLY INSTRUCTIONS STRAIGHT TERMINAL MONTAGE-ANLEITUNG FÜR GERADE EINSCHRAUBSTECKVERBINDER

The seal of the stud coupling is specified by what is laid down in ISO standard 6149-80 and DIN standard 3482. To obtain the correct assembly on all terminal fittings it is essential to adhere to the tightening torques shown in the following table.

Das metrische Außengewinde entspricht der Normenwerke nach ISO 6149-80 und den DIN 3482. Um eine korrekte Verbindung zu gewährleisten sollten die Anzugsdrehmomente gemäß der nachfolgenden Tabelle eingehalten werden.

THREAD METRISCHES GEWINDE	TIGHTENING TORQUE ANZUGSDREHMOMENT (Nm)±10%
M 10 x 1	22
M 12 x 1,5	24
M 14 x 1,5	30
M 16 x 1,5	35
M 18 x 1,5	36
M 22 x 1,5	40

The tubing must be cut at right angles with a maximum tolerance of 15°. Correct assembly is performed only when the tubing inserted touches the end of the tube seat. To be absolutely certain that this is the case it is advisable to mark the depth of the tubing coupling (distance H).

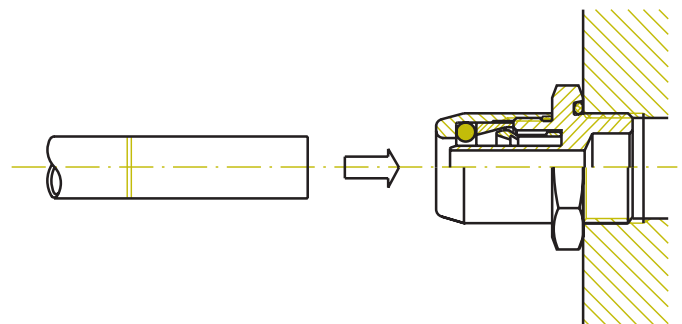
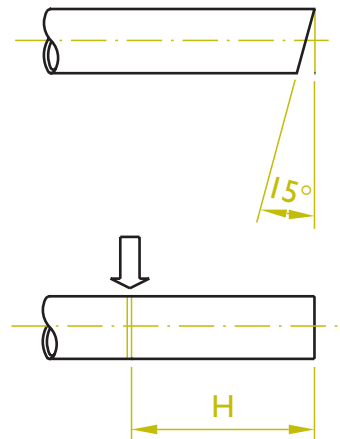
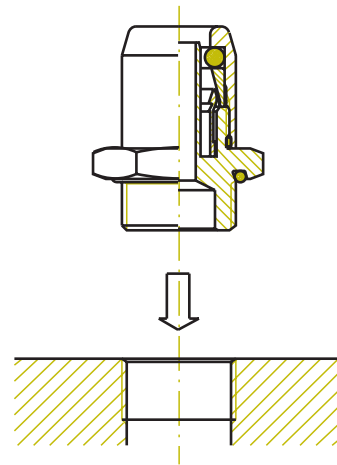
Das Rohrende muß rechtwinklig abgeschnitten werden wobei eine Abweichung von max. 15° zulässig ist. Das Rohr wird von Hand bis zum Anschlag des Steckverbinders eingeschoben. Zur visuellen Kontrolle empfehlen wir die Kennzeichnung der Einstecklänge (H) auf dem Rohr gemäß Tabelle vor Bestückung.

Ø PIPE ROHRAUßEN- X INNENDURCHM.	DEPTH OF COUPLING H EINSTECKLÄNGE (H)
6 x 4	19,8
8 x 6	20,5
10 x 7	24
10 x 7,5	24
10 x 8	24
12 x 9	25
15 x 12	27
16 x 12	27
18 x 14	27

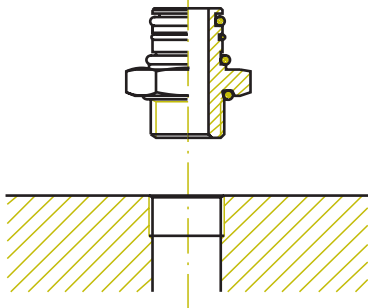
The tubing/fitting coupling does not require tools. To make the operation easier it is sufficient to slightly turn the tubing. The stress required for the fitting is shown in the following table.

Der Montagevorgang geschieht ohne Werkzeug durch gleichzeitiges Drücken und Drehen des Rohres in die Steckverbindung. Die erforderliche Einsteckkraft entnehmen Sie der nachstehenden Tabelle.

Ø PIPE ROHR-AUßENDURCHMESSER	FITTING FORCE N MAX. EINSTECKKRAFT
6	60
8	80
10	82
12	95
15	100
16	100
18	100

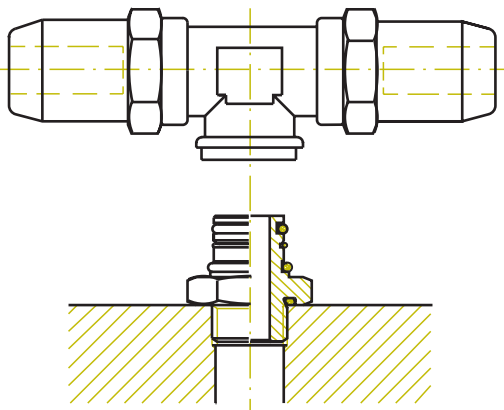


## ASSEMBLY INSTRUCTIONS SWIVEL STUD MONTAGE-ANLEITUNG FÜR GERADE EINSCHRAUBSTUTZEN



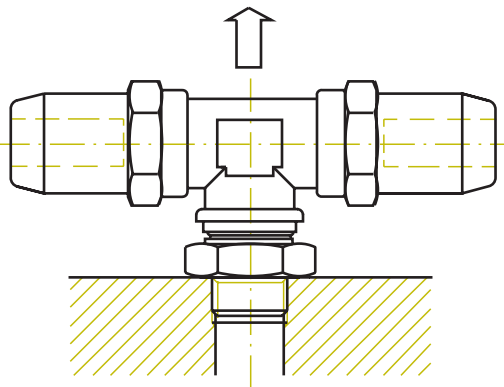
Screw the swivel coupling into the thread ensuring correct torque (overtightening can cause damage to both the fitting and the component).

Schrauben Sie den Stutzen von Hand in das Gewinde ein und ziehen Sie den Stutzen mit dem erforderlichen Drehmoment fest.



Then fit the component by means of push and twist.

Stecken Sie das Formteil auf den Stutzen und bringen es zum Einrasten durch eine Druck- und Drehbewegung. Hierdurch entsteht eine nicht lösbare aber positionierbare Verbindung.



### IMPORTANT:

Check the component is coupled properly.  
Pull the component to ensure this is the case.

### ACHTUNG WICHTIG!

Überprüfen Sie die Verriegelung der Kupplung durch leichten Zug am Formteil. Diese Verbindung ist nicht zulässig zwischen Achse und Fahrgestellrahmen, flexible und bewegliche Verbindungen zwischen beispielsweise Ventilen oder als Teil einer Verbindung zwischen ziehenden und gezogenen Fahrzeug.

• **DIMENSIONS:** the dimensions shown in the tables in the catalogue are only shown as a guide.  
TOSI F.lli reserved the right to make any due alteration when required for technical reasons.

• **WICHTIG:** die in den Tabellen unseres Kataloges angegebenen Maße sind unverbindlich.  
TOSI F.lli s.r.l. behält sich das Recht vor, Änderungen im Zuge von erforderlichen Weiterentwicklungen vorzunehmen.

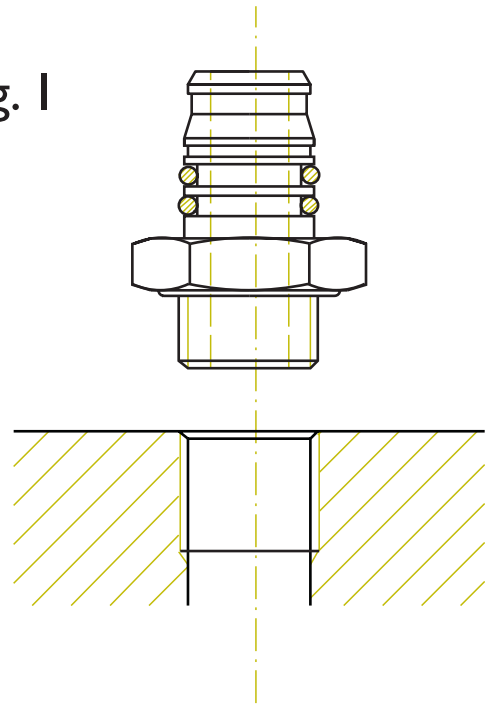
**ISTRUZIONI DI MONTAGGIO RACCORDO GIREVOLE FORMA "D" A DOPPIA MOLLA  
ASSEMBLY INSTRUCTIONS "D" TYPE SWIVEL STUD WITH TWO SPRINGS  
MONTAGE-ANLEITUNG FÜR EINSCHRAUBSTUTZEN TYP D**

**Fig. 1**

Avvitare l'innesto girevole nella sede femmina.

*Screw the swivel stud into the thread.*

Schrauben Sie den Stutzen von Hand in das Gewinde ein und ziehen Sie den Stutzen mit dem erforderlichen Drehmoment fest. (Bild 1)

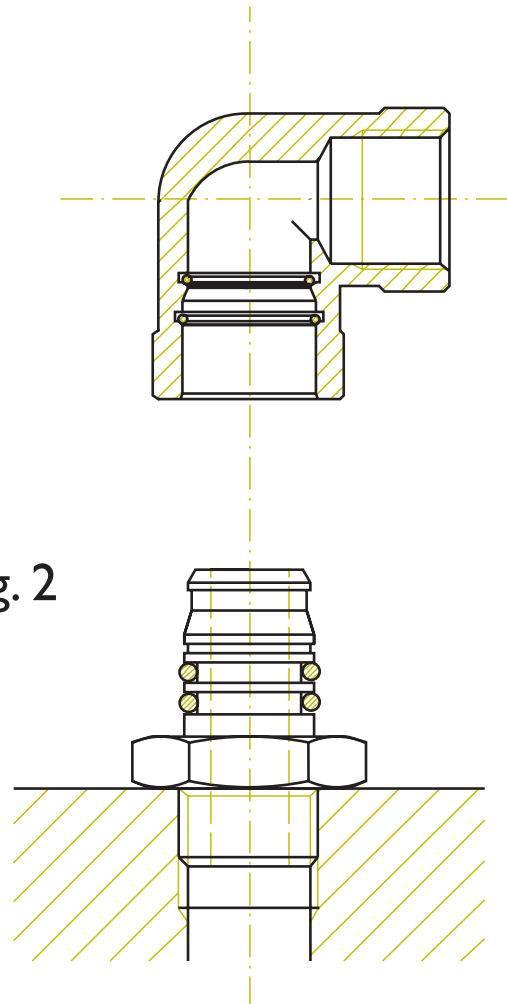


Quindi innestare l'adattatore spingendo verso il basso con una leggera torsione come illustrato più dettagliatamente in fig. 3, 4 e 5.

*Then fit the adaptor by pushing while slightly twisting on at the same time, as shown in detail in fig. 3, 4 e 5.*

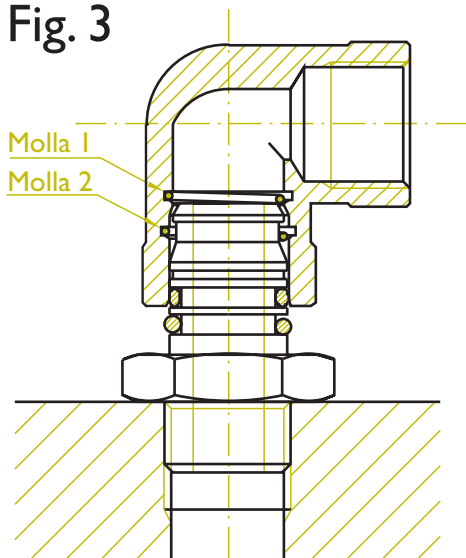
Stecken Sie das Adapterteil auf den Stutzen und bringen es zum Einrasten durch eine leichte Druck- und Drehbewegung wie dargestellt in Bild 3, 4 und 5.

**Fig. 2**



**ISTRUZIONI DI MONTAGGIO RACCORDO GIREVOLE FORMA "D" A DOPPIA MOLLA**  
**ASSEMBLY INSTRUCTIONS "D" TYPE SWIVEL STUD WITH TWO SPRINGS**  
**MONTAGE-ANLEITUNG FÜR EINSCHRAUBSTUTZEN TYP D**

**Fig. 3**



**IMPORTANTE:**

Durante la fase d'innesto dei due componenti è consigliato applicare una rotazione in maniera da favorire la perfetta centratura della molla "1" da parte dell'innesto.

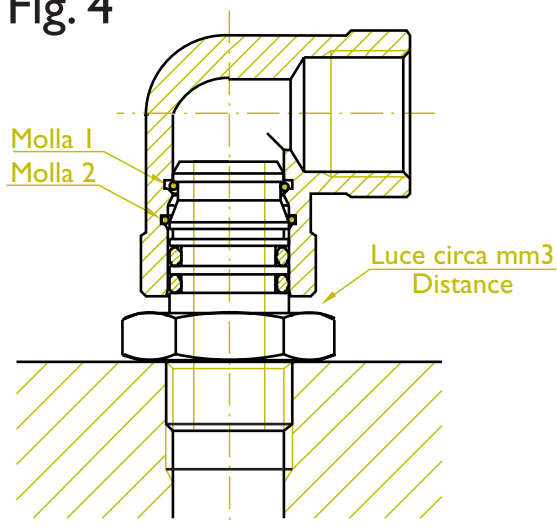
**IMPORTANT:**

During the coupling of the two components, it is recommended to twist the female adaptor to help the centering of the first spring.

**ACHTUNGWICHTIG!**

Während des Aufsteckens des Adapters auf den Stutzen empfehlen wir eine Drehen des Adapters damit die erste Verriegelung zentriert einschnappt.

**Fig. 4**



**POSIZIONE D'INNESTO MOLLA 1**

N.B. Questa posizione garantisce già la completa funzionalità e sicurezza del raccordo.

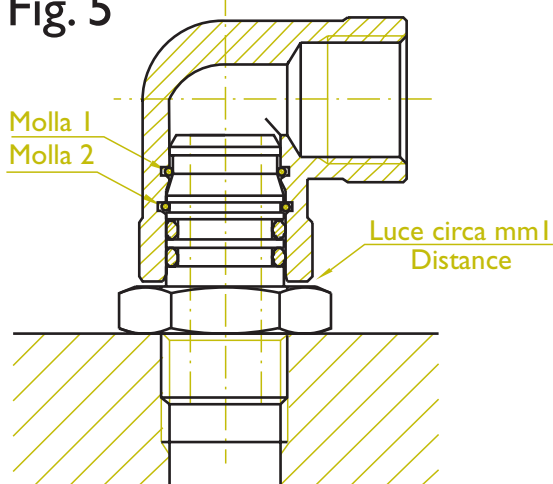
**FIRST SPRING: COUPLING POSITION**

This position already guarantees the complete safety and functioning of the fitting.

**ANSCHLUSSPOSITION 1 / ERSTER FEDERRING**

Diese Verbindung garantiert bereits einen sicheren und funktionsfähigen Anschluss.

**Fig. 5**



**POSIZIONE D'IMPIEGO MOLLA 2**

Conferisce maggiore stabilità / sicurezza al sistema.

**SECOND SPRING: WORKING POSITION**

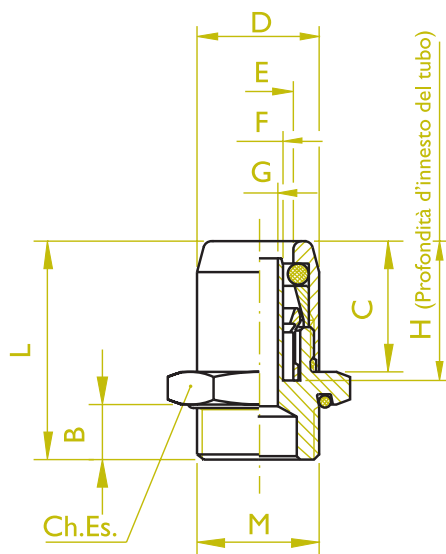
It gives the fittings more solidity and safety.

**ANSCHLUSSPOSITION 2 / ZWEITER FEDERRING**

Erst durch das zweite Einrasten ist die Verbindung betriebssicher und schlüssig.

## TERMINALI DIRITTI STRAIGHT MALE TERMINAL GERADE EINSCHRAUBSTECKVERBINDUNGEN

# 800

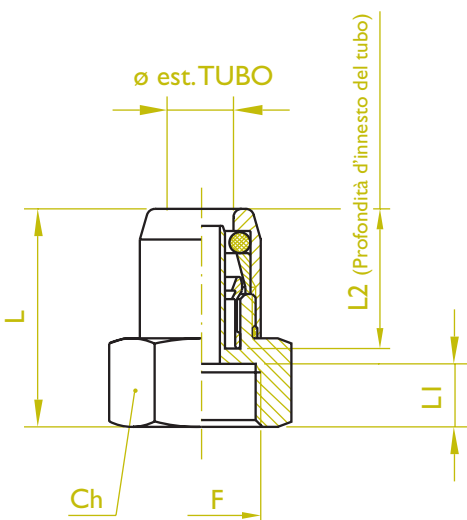


CODICE	TUBO	M	B	D	E	F	G	C	H	L	Ch																						
80006040GC18	6x4	G 1/8"	6	15	6,1	3,8	2,5	19,5	19,8	30,5	16																						
80006040GC14		G 1/4"								31,5	20																						
800060401010		10x1	9							20	10,1	6,75	5,2	22,5	24	37	16																
800060401210		12x1															18																
800060401212		12x1,25															9	20	10,1	7,75	6,2	22,5	24	37	20								
800060401215		12x1,5																							22								
800060401415		14x1,5																							10	20	10,1	7,75	6,2	22,5	24	37	28
800060401615		16x1,5																															22
800060402215		22x1,5																							28								
80008060GC18	8x6	G 1/8"	6	17	8,1	5,8	4,5	19,7	20,5	31,5	18																						
80008060GC14		G 1/4"								31,5	20																						
800080601010		10x1	9							20	10,1	7,25	5,7	22,5	24	37	18																
800080601210		12x1															20																
800080601212		12x1,25															9	20	10,1	7,25	5,7	22,5	24	37	22								
800080601215		12x1,5																							22								
800080601415		14x1,5																							10	20	10,1	7,25	5,7	22,5	24	37	28
800080601615		16x1,5																															22
800080602215		22x1,5																							28								
800100701010	10x7	10x1	9	20	10,1	6,75	5,2	22,5	24	37	20																						
800100701215		12x1,5									22																						
800100701415		14x1,5									10	20	10,1	6,75	5,2	22,5	24	37	28														
800100701615		16x1,5																	22														
800100702215		22x1,5	28																														
800100801010	10x8	10x1	9	20	10,1	7,75	6,2	22,5	24	37	20																						
800100801215		12x1,5									22																						
800100801415		14x1,5									10	20	10,1	7,75	6,2	22,5	24	37	28														
800100801615		16x1,5																	22														
800100802215		22x1,5	28																														
800100751010	10x7,5	10x1	9	20	10,1	7,25	5,7	22,5	24	37	20																						
800100751215		12x1,5									22																						
800100751415		14x1,5									10	20	10,1	7,25	5,7	22,5	24	37	28														
800100751615		16x1,5																	22														
800100752215		22x1,5	28																														

CODICE	TUBO	M	B	D	E	F	G	C	H	L	Ch																				
80012090GC14	12x9	G 1/4"	6	22	12,15	8,75	7	23,5	25	35,5	22																				
800120901215		12x1,5	9							22		12,15	8,75	7	23,5	25	38,5														
800120901415		14x1,5															10	22	12,15	8,75	7	23,5	25	39,5							
800120901615		16x1,5																						9	28	15,15	11,75	10	25,5	27	42,5
800120902215		22x1,5																													32
800151201615	15x12	16x1,5	9	28	15,15	11,75	10	25,5	27	42,5	28																				
800151202215		22x1,5	10								28	15,15	11,75	10	25,5	27	42,5	32													
800151202615		26x1,5																28													
800161201615	16x12	16x1,5	9	28	16,15	11,75	10	25,5	27	42,5	28																				
800161202215		22x1,5	10								28	16,15	11,75	10	25,5	27	42,5	32													
800161202615		26x1,5																32													
800181401615	18x14	16x1,5	9	30	18,15	13,75	12	25,5	27	42,5	30																				
800181402215		22x1,5	10								30	18,15	13,75	12	25,5	27	42,5	32													
800181402615		26x1,5																32													

## TERMINALI FEMMINA STRAIGHT FEMALE TERMINALS GERADE AUFSCHRAUBSTECKVERBINDUNGEN

### 808



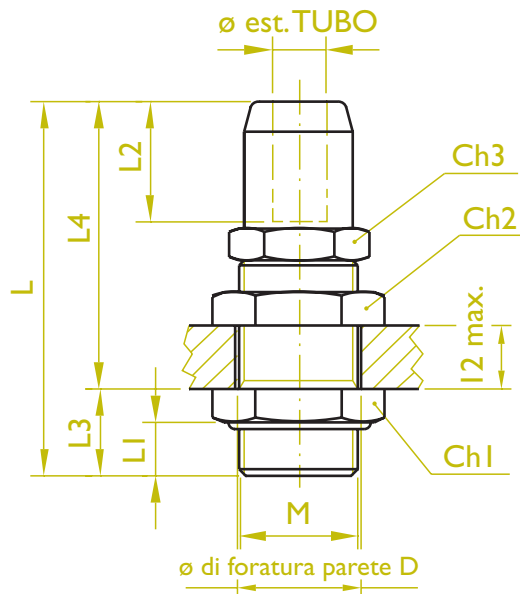
CODICE	TUBO	M	L	LI	L2	Ch
808060401215	6x4	12x1,5	36,5	10	19,8	18
808060401615		16x1,5			22	
808080601215	8x6	12x1,5	37,7	10	20,5	18
808080601615		16x1,5			22	
808100701215	10x7	12x1,5	41,5	10	24	20
808100701615		16x1,5			22	
808100801215	10x8	12x1,5	41,5	10	24	20
808100801615		16x1,5			22	
808100751215	10x7,5	12x1,5	41,5	10	24	20
808100751615		16x1,5			22	
808120901215	12x9	12x1,5	42,5	10	25	22
808120901615		16x1,5				
808120902015		20x1,5				
808120902215		22x1,5				
808151201615	15x12	16x1,5	44,5	10	27	28
808151202215		22x1,5	45,5	11		
808161201615	16x12	16x1,5	44,5	10	27	28
808161202215		22x1,5	45,5	11		
808181401615	18x14	16x1,5	45,5	10	27	30
808181402215		22x1,5	46,5	11		

Al6



**TERMINALI PASSAPARATIA  
STUD BULKHEAD TERMINAL  
GERADE SCHOTT-EINSCHRAUBSTECKVERBINDUNGEN**

**803**



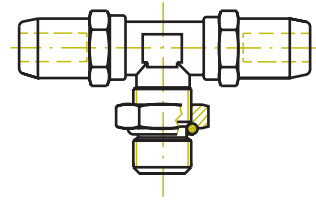
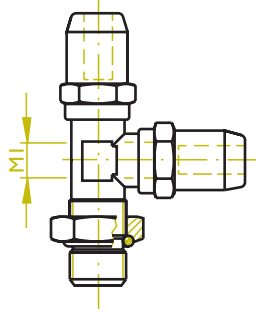
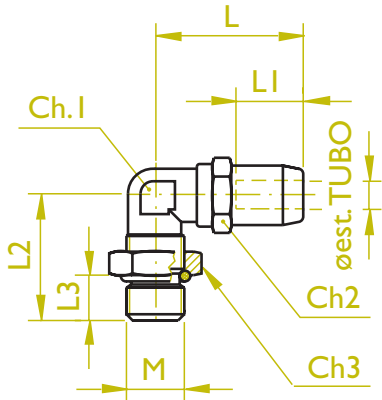
CODICE	TUBO	M	D	L	L1	L2	L3	L4	Ch1	Ch2	Ch3
8030604010103	6x4	10x1	19	59,5	9	19,8	15	44,5	22	24	18
8030604012153		12x1,5									
8030604016153		16x1,5									
8030604022153		22x1,5									
8030806012153	8x6	12x1,5	19	60,2	9	20,5	15	45,2	22	24	18
8030806016153		16x1,5									
8030806022153		22x1,5									
8031007012153	10x7	12x1,5	19	63	9	24	15	48	22	24	20
8031007016153		16x1,5									
8031007022153		22x1,5									
8031008012153	10x8	12x1,5	19	63	9	24	15	48	22	24	20
8031008016153		16x1,5									
8031008022153		22x1,5									
8031007512153	10x7,5	12x1,5	19	63	9	24	15	48	22	24	20
8031007516153		16x1,5									
8031007522153		22x1,5									
8031209012155	12x9	12x1,5	23	69,5	9	25	16	53,5	28	28	22
8031209016155		16x1,5									
8031209022155		22x1,5									
8031512016155	15x12	16x1,5	23	73,5	9	27	16	57,5	28	28	28
8031512022155		22x1,5			10						
8031612016155	16x12	16x1,5	23	73,5	9	27	16	57,5	28	28	28
8031612022155		22x1,5			10						
8031814016155	18x14	16x1,5	23	73,5	9	27	16	57,5	28	28	30
8031814022155		22x1,5			10						

**TERMINALI ORIENTABILI  
PIVOTED STUDS  
EINSCHRAUBSTECKVERBINDERSTUTZEN (POSITIONIERBAR)**

**810**

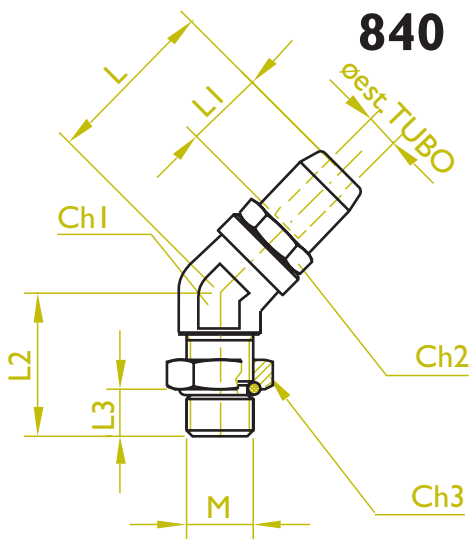
**820**

**830**

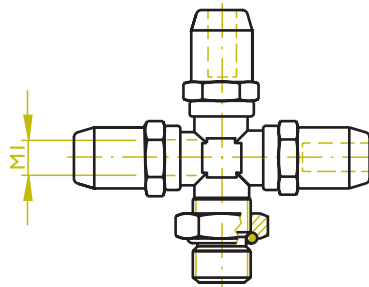


CODICE	CODICE	CODICE	TUBO	M	MI	L	LI	L2	L3	Ch1	Ch2	Ch3
8100604010103	8200604010103	8300604010103	6x4	10x1	12x1,5	40,5	19,8	31,5	10	17	18	14
8100604012153	8200604012153	8300604012153		12x1,5				17				
8100604016153	8200604016153	8300604016153		16x1,5				22				
8100604022153	8200604022153	8300604022153		22x1,5				28				
8100806010103	8200806010103	8300806010153	8x6	10x1	12x1,5	41,2	20,5	31,5	10	17	18	14
8100806012153	8200806012153	8300806012153		12x1,5				17				
8100806016153	8200806016153	8300806016153		16x1,5				22				
8100806022153	8200806022153	8300806022153		22x1,5				28				
8101007012153	8201007012153	8301007012153	10x7	12x1,5	12x1,5	44	24	34	10	17	20	17
8101007016153	8201007016153	8301007016153		16x1,5								22
8101007022153	8201007022153	8301007022153		22x1,5								28
8101008012153	8201008012153	8301008012153	10x8	12x1,5	12x1,5	44	24	34	10	17	20	17
8101008016153	8201008016153	8301008016153		16x1,5								22
8101008022153	8201008022153	8301008022153		22x1,5								28
8101007512153	8201007512153	8301007512153	10x7,5	12x1,5	12x1,5	44	24	34	10	17	20	17
8101007516153	8201007516153	8301007516153		16x1,5								22
8101007522153	8201007522153	8301007522153		22x1,5								28
8101209012155	8201209012155	8301209012155	12x9	12x1,5	16x1,5	47,5	25	36	10	22	22	17
8101209016155	8201209016155	8301209016155		16x1,5								22
8101209022155	8201209022155	8301209022155		22x1,5								28
8101512016155	8201512016155	8301512016155	15x12	16x1,5	16x1,5	51,5	27	36	10	22	28	22
8101512022155	8201512022155	8301512022155		22x1,5								28
8101512022157	8201512022157	8301512022157		22x1,5								24
8101612016155	8201612016155	8301612016155	16x12	16x1,5	16x1,5	51,5	27	36	10	22	28	22
8101612022155	8201612022155	8301612022155		22x1,5								28
8101612022157	8201612022157	8301612022157		22x1,5								24
8101814016155	8201814016155	8301814016155	18x14	16x1,5	16x1,5	51,5	27	36	10	22	30	22
8101814022155	8201814022155	8301814022155		22x1,5								28
8101814022157	8201814022157	8301814022157		22x1,5								24

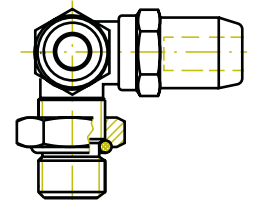
**TERMINALI ORIENTABILI  
PIVOTED STUDS  
EINSCHRAUBSTECKVERBINDERSTUTZEN (POSITIONIERBAR)**



**841**



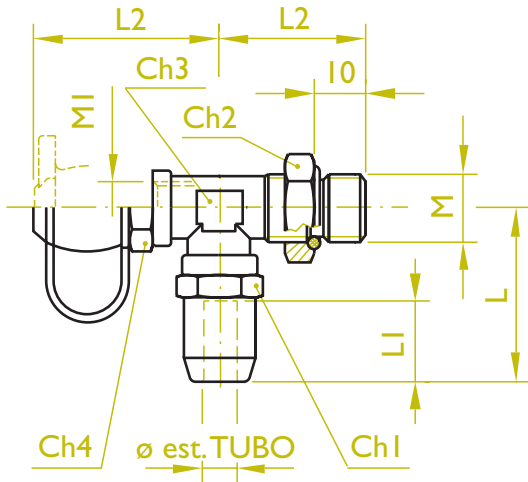
**842**



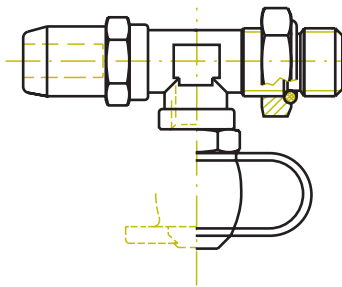
CODICE	CODICE	CODICE	TUBO	M	MI	L	LI	L2	L3	Ch1	Ch2	Ch3
840060401215(3)	841060401215(5)	842060401215(5)	6x4	12X1,5	12X1,5 (3)	41	19,8	34,5	10	22	18	17
840060401415(3)	841060401415(5)	842060401415(5)		14X1,5							20	22
840060401615(3)	841060401615(5)	842060401615(5)		16X1,5		41,5					22	22
840060402215(3)	841060402215(5)	842060402215(5)		22X1,5		42					28	28
840080601215(3)	841080601215(5)	842080601215(5)	8x6	12X1,5	12X1,5 (3)	41,7	20,5	34,5	10	22	18	17
840080601415(3)	841080601415(5)	842080601415(5)		14X1,5							20	22
840080601615(3)	841080601615(5)	842080601615(5)		16X1,5		22					22	
840080602215(3)	841080602215(5)	842080602215(5)		22X1,5		42,2					28	28
840100701215(3)	841100701215(5)	842100701215(5)	10x7	12X1,5	12X1,5 (3)	42,5	24	34,5	10	22	20	17
840100701415(3)	841100701415(5)	842100701415(5)		14X1,5							22	22
840100701615(3)	841100701615(5)	842100701615(5)		16X1,5		28					22	
840100702215(3)	841100702215(5)	842100702215(5)		22X1,5		45					28	28
840100801215(3)	841100801215(5)	842100801215(5)	10x8	12X1,5	12X1,5 (3)	44,5	24	34,5	10	22	20	17
840100801415(3)	841100801415(5)	842100801415(5)		14X1,5							22	22
840100801615(3)	841100801615(5)	842100801615(5)		16X1,5		28					22	
840100802215(3)	841100802215(5)	842100802215(5)		22X1,5		45					28	28
840100751215(3)	841100751215(5)	842100751215(5)	10x7,5	12X1,5	12X1,5 (3)	44,5	24	34,5	10	22	20	17
840100751415(3)	841100751415(5)	842100751415(5)		14X1,5							22	22
840100751615(3)	841100751615(5)	842100751615(5)		16X1,5		28					22	
840100752215(3)	841100752215(5)	842100752215(5)		22X1,5		45					28	28
8401209012155	8411209012155	8421209012155	12x9	12X1,5	16X1,5	46	25	36	10	22	22	17
8401209016155	8411209016155	8421209016155		16X1,5							22	22
8401209022155	8411209022155	8421209022155		22X1,5							28	28
8401512016155	8411512016155	8421512016155	15x12	16X1,5	16X1,5	50	27	36	10	22	28	22
8401512022155	8411512022155	8421512022155		22X1,5							49	28
8401512022157				22X1,5		52,5					24	28
8401612016155	8411612016155	8421612016155	16x12	16X1,5	16X1,5	50	27	36	10	22	28	22
8401612022155	8411612022155	8421612022155		22X1,5							28	28
8401612022157				22X1,5		52,5					24	28
8401814016155	8411814016155	8421814016155	18x14	16X1,5	16X1,5	50	27	36	10	22	30	22
8401814022155	8411814022155	8421814022155		22X1,5							28	28
8401814022157				22X1,5		52,5					24	28

**TERMINALI ORIENTABILI CON PRESA PRESSIONE  
PIVOTED STUDS WITH TEST POINT  
EINSCHRAUBSTUTZEN MIT OHNE PRÜFANSCHLUß (POSITIONIERBAR)**

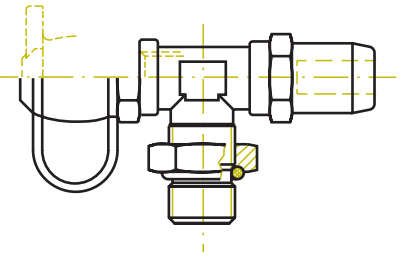
**821**



**823**



**831**



- I terminali sono ordinabili anche senza presa pressione (790); in tal caso utilizzare rispettivamente i seguenti codici:
- All the above components can also be ordered without test point (790); in this instant please use the following codes respectively:
- Die obengenannten Bauteile können auch ohne Prüfanschluß (790) bestellt werden. Hiezu bitte die nachstehenden Bestellbezeichnungen einsetzen, Artikel Nr.:

**822**

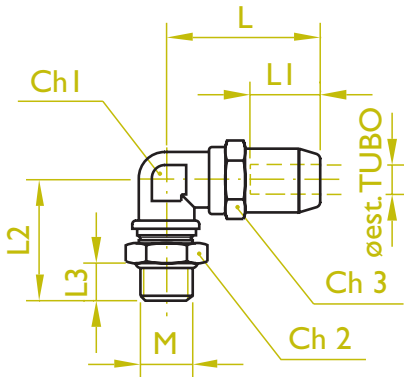
**824**

**832**

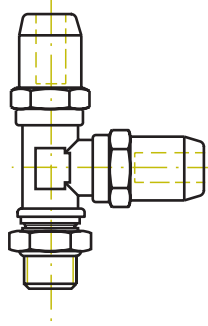
CODICE	CODICE	CODICE	TUBO	M	MI	L	LI	L2	L3	Ch1	Ch2	Ch3	Ch4
8210604012153	8230604012153	8310604012153	6x4	12x1,5	12x1,5	41	19,8	34	48	18	17	18	
8210604016153	8230604016153	8310604016153		16x1,5							22	17	22
8210604022153	8230604022153	8310604022153		22x1,5							28		28
8210806010103	8230806010103	8310806010103	8x6	10x1	12x1,5	41,5	20,5	34	48	18	17	17	
8210806012153	8230806012153	8310806012153		12x1,5							22	17	22
8210806016153	8230806016153	8310806016153		16x1,5							28		28
8210806022153	8230806022153	8310806022153		22x1,5							28		28
8211007012153	8231007012153	8311007012153	10x7	12x1,5	12x1,5	44	24	34	48	20	17	17	
8211007016153	8231007016153	8311007016153		16x1,5							22	17	22
8211007022153	8231007022153	8311007022153		22x1,5							28		28
8211008012153	8231008012153	8311008012153	10x8	12x1,5	12x1,5	44	24	34	48	20	17	17	
8211008016153	8231008016153	8311008016153		16x1,5							22	17	22
8211008022153	8231008022153	8311008022153		22x1,5							28		28
8211007512153	8231007512153	8311007512153	10x7,5	12x1,5	12x1,5	44	24	34	48	20	17	17	
8211007516153	8231007516153	8311007516153		16x1,5							22	17	22
8211007522153	8231007522153	8311007522153		22x1,5							28		28
8211209012155	8231209012155	8311209012155	12x9	12x1,5	16x1,5	47,5	25	36	47	22	17	22	
8211209016155	8231209016155	8311209016155		16x1,5							22	22	22
8211209022155	8231209022155	8311209022155		22x1,5							28		28
8211512016155	8231512016155	8311512016155	15x12	16x1,5	16x1,5	51,5	27	36	47	28	22	22	
8211512022155	8231512022155	8311512022155		22x1,5							28	22	28
8211512022157	8231512022157	8311512022157		22x1,5									30
8211612016155	8231612016155	8311612016155	16x12	16x1,5	16x1,5	51,5	27	36	47	28	22	22	
8211612022155	8231612022155	8311612022155		22x1,5							28	22	28
8211612022157	8231612022157	8311612022157		22x1,5									30
8211814016155	8231814016155	8311814016155	18x14	16x1,5	16x1,5	51,5	27	36	47	30	22	22	
8211814022155	8231814022155	8311814022155		22x1,5							28	22	28
8211814022157	8231814022157	8311814022157		22x1,5									30

## TERMINALI GIREVOLI SWIVEL STUDS EINSCHRAUBDREHGELENKSTUTZEN (DREHBAR 360°)

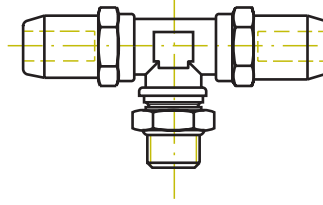
### 815



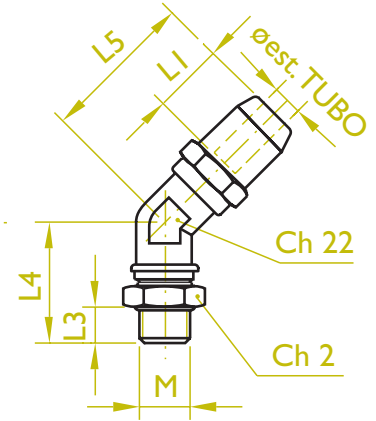
### 825



### 835



### 845



CODICE	CODICE	CODICE	TUBO	M	L	LI	L2	L3	Ch1	Ch2	Ch3	CODICE	L4	L5	
8150604010103A	8250604010103A	8350604010103A	6x4	10x1	42,5	19,8	33,5	9	19	16	18	8450604010103A	33	39	
8150604012153A	8250604012153A	8350604012153A		12x1,5						18					8450604012153A
8150604016153A	8250604016153A	8350604016153A		16x1,5						22					8450604016153A
8150604022153A	8250604022153A	8350604022153A		22x1,5						28					8450604022153A
8150806010103A	8250806010103A	8350806010103A	8x6	10x1	43,5	20,5	33,5	9	19	16	18	8450806010103A	33	39,7	
8150806012153A	8250806012153A	8350806012153A		12x1,5						18					8450806012153A
8150806016153A	8250806016153A	8350806016153A		16x1,5						22					8450806016153A
8150806022153A	8250806022153A	8350806022153A		22x1,5						28					8450806022153A
8151007012153A	8251007012153A	8351007012153A	10x7	12x1,5	46	24	33,5	9	19	18	20	8451007012153A	33	42,5	
8151007016153A	8251007016153A	8351007016153A		16x1,5						22					8451007016153A
8151007022153A	8251007022153A	8351007022153A		22x1,5						28					8451007022153A
8151008012153A	8251008012153A	8351008012153A	10x8	12x1,5	46	24	33,5	9	19	18	20	8451008012153A	33	42,5	
8151008016153A	8251008016153A	8351008016153A		16x1,5						22					8451008016153A
8151008022153A	8251008022153A	8351008022153A		22x1,5						28					8451008022153A
8151007512153A	8251007512153A	8351007512153A	10x7,5	12x1,5	46	24	33,5	9	19	18	20	8451007512153A	33	42,5	
8151007516153A	8251007516153A	8351007516153A		16x1,5						22					8451007516153A
8151007522153A	8251007522153A	8351007522153A		22x1,5						28					8451007522153A
8151209012155B	8251209012155B	8351209012155B		12x9						12x1,5					50
8151209014155B	8251209014155B	8351209014155B	14x1,5		22	8451209014155B									
8151209016155B	8251209016155B	8351209016155B	16x1,5		28	8451209016155B									
8151209022155B	8251209022155B	8351209022155B	22x1,5		37	10	28	8451209022155B							
8151512016155B	8251512016155B	8351512016155B	15x12	16x1,5	54	27	36	9	22	22	28	8451512016155B	33	48	
8151512022155B	8251512022155B	8351512022155B		22x1,5						37					10
8151612016155B	8251612016155B	8351612016155B	16x12	16x1,5	54	27	36	9	22	22	28	8451612016155B	33	48	
8151612022155B	8251612022155B	8351612022155B		22x1,5						37					10
8151814016155B	8251814016155B	8351814016155B	18x14	16x1,5	54	27	36	9	22	22	30	8451814016155B	33	48	
8151814022155B	8251814022155B	8351814022155B		22x1,5						37					10

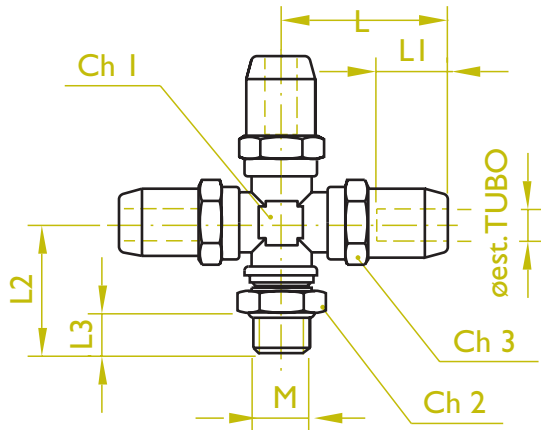
I terminali girevoli sono ordinabili anche senza il perno. In tal caso utilizzare i codici senza l'indicazione della filettatura, sostituendo ad essi una serie di 0. - ES: 815120900005B anziché 8151209016155B

It is possible to order the swivel studs also without the male stud. When ordering substitute thread dimension with four 0. - EG: 815120900005B instead of 8151209016155B

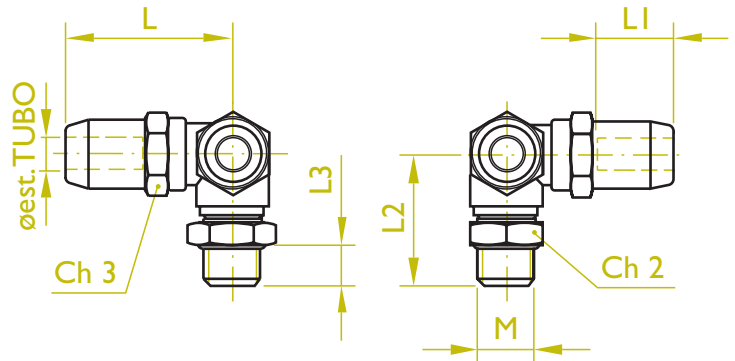
Es ist ebenfalls möglich diese Verbindung ohne Einschraubstutzen zu Bestellen, diese hat in der Bestell. Nr. 4 x die Zahl 0. - BEISPIEL: 815120900005B statt 8151209016155B

## TERMINALI GIREVOLI SWIVEL STUDS EINSCHRAUBDREHGELENKSTUTZEN (DREHBAR 360°)

### 846



### 847



CODICE	CODICE	TUBO	M	L	LI	L2	L3	Ch1	Ch2	Ch3
8460604010103A	8470604010103A	6x4	10x1	45	19,8	36	9	22	16	18
8460604012153A	8470604012153A		12x1,5						18	
8460604016153A	8470604016153A		16x1,5						22	
8460604022153A	8470604022153A		22x1,5						28	
8460806010103A	8470806010103A	8x6	10x1	45,7	20,5	36	9	22	16	18
8460806012153A	8470806012153A		12x1,5						18	
8460806016153A	8470806016153A		16x1,5						22	
8460806022153A	8470806022153A		22x1,5						28	
8461007012153A	8471007012153A	10x7	12x1,5	48,5	24	36	9	22	18	20
8461007016153A	8471007016153A		16x1,5						22	
8461007022153A	8471007022153A		22x1,5						28	
8461008012153A	8471008012153A	10x8	12x1,5	48,5	24	36	9	22	18	20
8461008016153A	8471008016153A		16x1,5						22	
8461008022153A	8471008022153A		22x1,5						28	
8461007512153A	8471007512153A	10x7,5	12x1,5	48,5	24	36	9	22	18	20
8461007516153A	8471007516153A		16x1,5						22	
8461007522153A	8471007522153A		22x1,5						28	
8461209012155B	8471209012155B	12x9	12x1,5	50	25	36	9	22	20	22
8461209014155B	8471209014155B		14x1,5						22	
8461209016155B	8471209016155B		16x1,5						28	
8461209022155B	8471209022155B		22x1,5						37	
8461512016155B	8471512016155B	15x12	16x1,5	54	27	36	9	22	22	28
8461512022155B	8471512022155B		22x1,5			37	10		28	
8461612016155B	8471612016155B	16x12	16x1,5	54	27	36	9	22	22	28
8461612022155B	8471612022155B		22x1,5			37	10		28	
8461814016155B	8471814016155B	18x14	16x1,5	54	27	36	9	22	22	30
8461814022155B	8471814022155B		22x1,5			37	10		28	

I terminali girevoli sono ordinabili anche senza il perno. In tal caso utilizzare i codici senza l'indicazione della filettatura, sostituendo ad essi una serie di 0. - ES: 815120900005B anziché 8151209016155B.

It is possible to order the swivel studs also without the male stud. When ordering substitute thread dimension with four 0. - EG: 815120900005B instead of 8151209016155B.

Es ist ebenfalls möglich diese Verbindung ohne Einschraubstutzen zu Bestellen, diese hat in der Bestell. Nr. 4 x die Zahl 0. - BEISPIEL: 815120900005B statt 8151209016155B

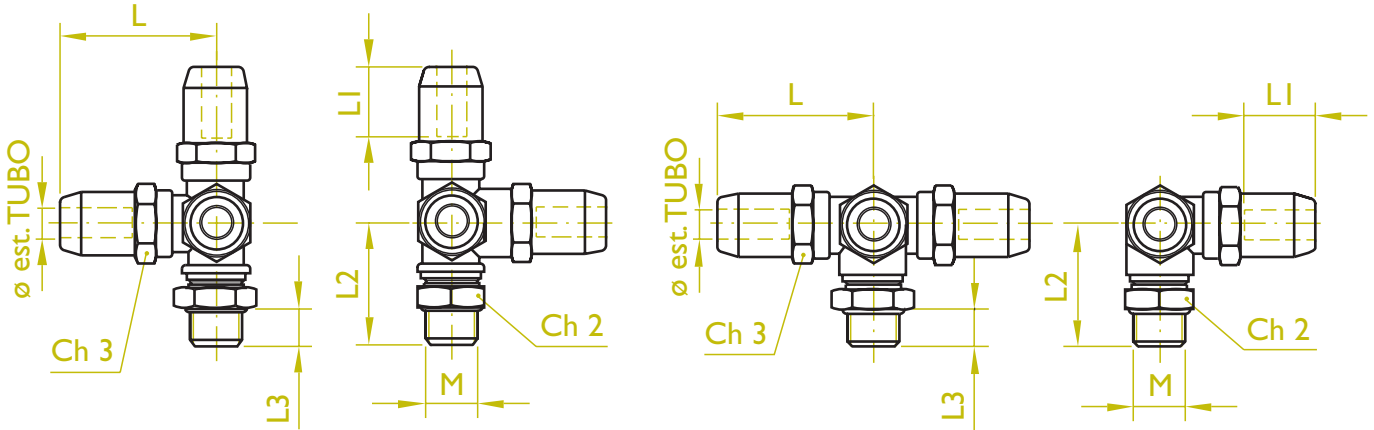
A22

## TERMINALI GIREVOLI SWIVEL STUDS

**EINSCHRAUBBARER SCHNELLANSCHLUßSTUTZEN MIT 3 STECKVERBINDUNGEN, 360° drehbar**

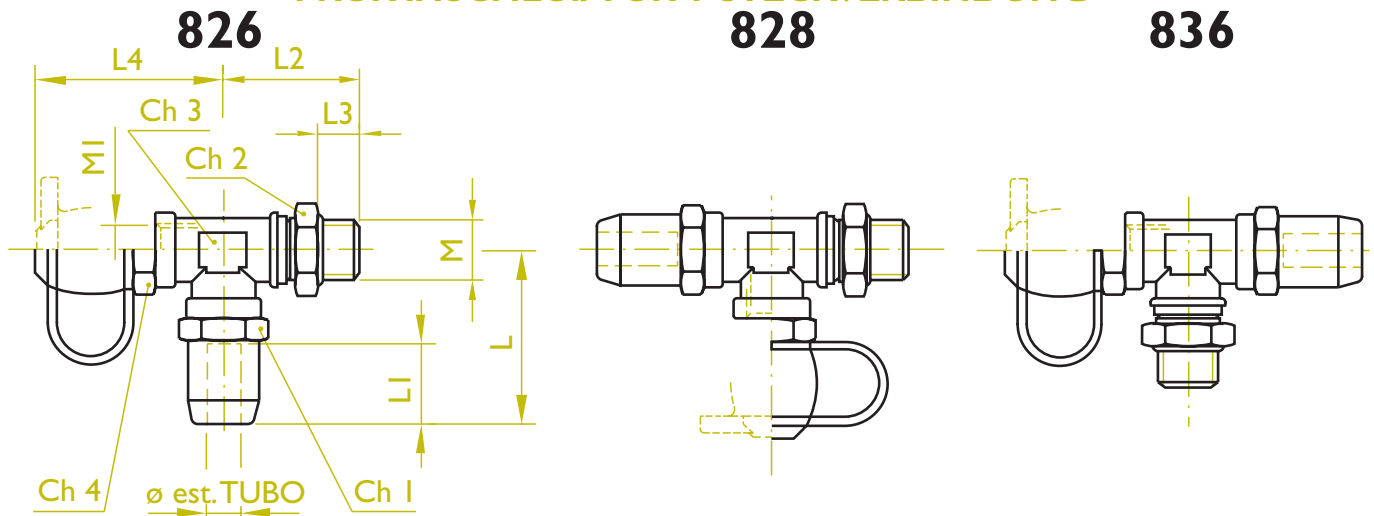
### 848

### 849



CODICE	CODICE	TUBO	M	L	LI	L2	L3	Ch2	Ch3
8480604010103A	8490604010103A	6x4	10x1	45	19,8	36	9	16	18
8480604012153A	8490604012153A		12x1,5					18	
8480604016153A	8490604016153A		16x1,5					22	
8480604022153A	8490604022153A		22x1,5					28	
8480806010103A	8490806010103A	8x6	10x1	45,7	20,5	36	9	16	18
8480806012153A	8490806012153A		12x1,5					18	
8480806016153A	8490806016153A		16x1,5					22	
8480806022153A	8490806022153A		22x1,5					28	
8481007012153A	8491007012153A	10x7	12x1,5	48,5	24	36	9	18	20
8481007016153A	8491007016153A		16x1,5					22	
8481007022153A	8491007022153A		22x1,5					28	
8481008012153A	8491008012153A	10x8	12x1,5	48,5	24	36	9	18	20
8481008016153A	8491008016153A		16x1,5					22	
8481008022153A	8491008022153A		22x1,5					28	
8481007512153A	8491007512153A	10x7,5	12x1,5	48,5	24	36	9	18	20
8481007516153A	8491007516153A		16x1,5					22	
8481007522153A	8491007522153A		22x1,5					28	
8481209012155B	8491209012155B	12x9	12x1,5	50	25	36	9	20	22
8481209014155B	8491209014155B		14x1,5					22	
8481209016155B	8491209016155B		16x1,5					28	
8481209022155B	8491209022155B		22x1,5					36	
8481512016155B	8491512016155B	15x12	16x1,5	54	27	36	9	22	28
8481512022155B	8491512022155B		22x1,5			37		10	
8481612016155B	8491612016155B	16x12	16x1,5	54	27	36	9	22	28
8481612022155B	8491612022155B		22x1,5			37		10	
8481814016155B	8491814016155B	18x14	16x1,5	54	27	36	9	22	30
8481814022155B	8491814022155B		22x1,5			37		10	

**TERMINALI GIREVOLI CON PRESA PRESSIONE**  
**SWIVEL STUDS WITH TEST POINT**  
**EINSCHRAUBBARER SCHNELLANSCHLUßSTUTZEN, drehbar 360° MIT / OHNE**  
**PRÜFANSCHLUß FÜR I STECKVERBINDUNG**



- I terminali sono ordinabili anche senza presa pressione (790); in tal caso utilizzare rispettivamente i seguenti codici:
- All the above components can also be ordered without test point (790); in this instant please use the following codes respectively:
- Die obengenannten Bauteile können auch ohne Prüfanschluß (790) bestellt werden. Hierzu bitte die nachstehenden Bestellbezeichnungen einsetzen, Artikel Nr.:

**827**

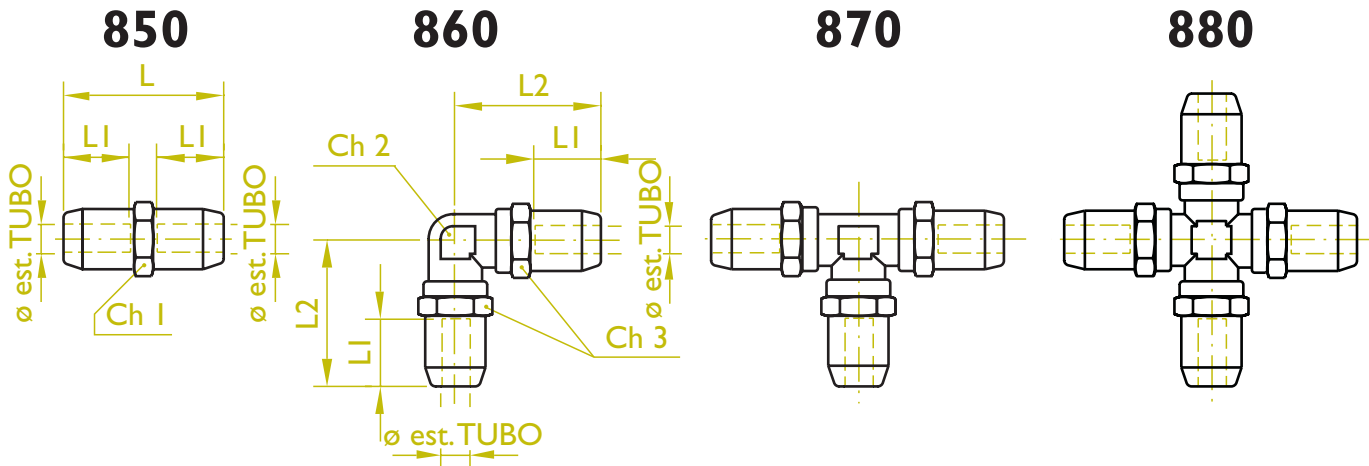
**829**

**837**

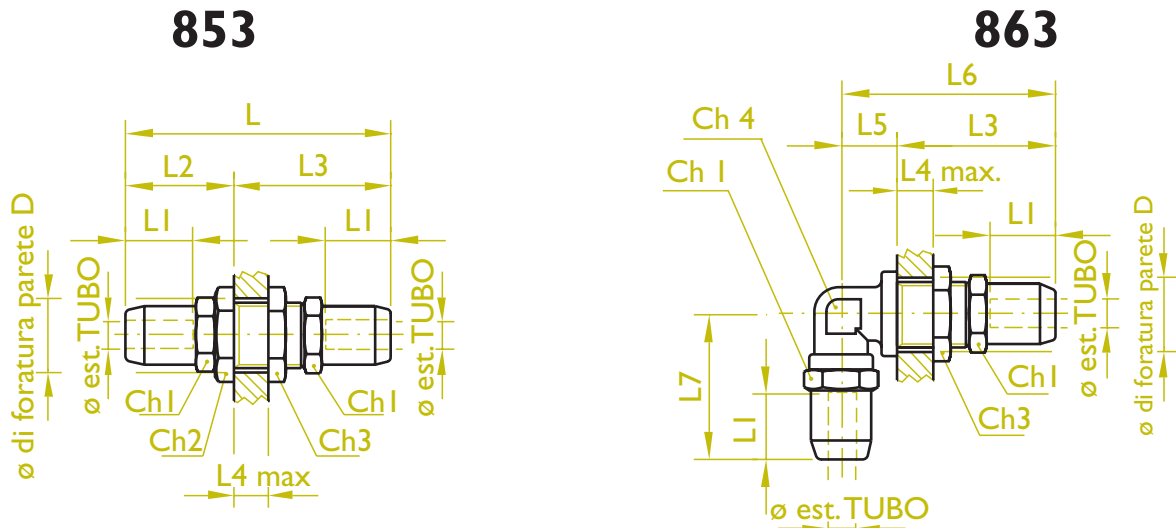
CODICE	CODICE	CODICE	TUBO	M	MI	L	LI	L2	L3	L4	Ch1	Ch2	Ch3	Ch4	
8260604012153A	8280604012153A	8360604012153A	6x4	12x1,5	12x1,5	42,5	19,8	33,5	9	50	18	22	19	18	
8260604016153A	8280604016153A	8360604016153A		16x1,5				34,5	10						28
8260604022153A	8280604022153A	8360604022153A		22x1,5				18	28						
8260806012153A	8280806012153A	8360806012153A	8x6	12x1,5	12x1,5	43,2	20,5	33,5	9	50	18	22	19	18	
8260806016153A	8280806016153A	8360806016153A		16x1,5				34,5	10						28
8260806022153A	8280806022153A	8360806022153A		22x1,5				18	28						
8261007012153A	8281007012153A	8361007012153A	10x7	12x1,5	12x1,5	46	24	35,5	9	50	20	22	19	18	
8261007016153A	8281007016153A	8361007016153A		16x1,5				34,5	10						28
8261007022153A	8281007022153A	8361007022153A		22x1,5				18	28						
8261008012153A	8281008012153A	8361008012153A	10x8	12x1,5	12x1,5	46	24	35,5	9	50	20	22	19	18	
8261008016153A	8281008016153A	8361008016153A		16x1,5				34,5	10						28
8261008022153A	8281008022153A	8361008022153A		22x1,5				18	28						
8261007512153A	8281007512153A	8361007512153A	10x7,5	12x1,5	12x1,5	46	24	35,5	9	50	20	22	19	18	
8261007516153A	8281007516153A	8361007516153A		16x1,5				34,5	10						28
8261007522153A	8281007522153A	8361007522153A		22x1,5				18	28						
8261209012155B	8281209012155B	8361209012155B	12x9	12x1,5	16x1,5	50	25	36	9	49,5	22	22	22	22	
8261209016155B	8281209016155B	8361209016155B		16x1,5				37	10						28
8261209022155B	8281209022155B	8361209022155B		22x1,5				20	28						
8261512016155B	8281512016155B	8361512016155B	15x12	16x1,5	16x1,5	54	27	36	9	49,5	28	22	22	22	
8261512022155B	8281512022155B	8361512022155B		22x1,5				37	10						28
8261612016155B	8281612016155B	8361612016155B		16x1,5				22	28						
8261612022155B	8281612022155B	8361612022155B	16x12	16x1,5	16x1,5	54	27	36	9	49,5	28	22	22	22	
8261612016155B	8281612016155B	8361612016155B		22x1,5				37	10						28
8261612022155B	8281612022155B	8361612022155B		16x1,5				22	28						
8261814016155B	8281814016155B	8361814016155B	18x14	16x1,5	16x1,5	54	27	36	9	49,5	30	22	22	22	
8261814022155B	8281814022155B	8361814022155B		22x1,5				37	10						28



**UNIONI - UNIONI PASSAPARETE  
UNIONS - BULKHEAD UNIONS  
STECKEINHEITEN - SCHOTT-STECKEINHEITEN**



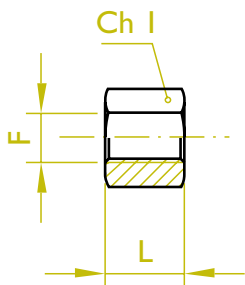
CODICE	CODICE	CODICE	CODICE	TUBO	L	LI	L2	Ch1	Ch2	Ch3
850060403	860060403	870060403	880060403	6X4	47	19,8	42,5	18	19	18
850080603	860080603	870080603	880080603	8X6	47,5	20,5	43,2	18	19	18
850100703	860100703	870100703	880100703	10X7	53	24	46	20	19	20
850100803	860100803	870100803	880100803	10X8	53	24	46	20	19	20
850100753	860100753	870100753	880100753	10X7,5	53	24	46	20	19	20
850120905	860120905	870120905	880120905	12X9	56,5	25	50	22	22	22
850151205	860151205	870151205	880151205	15X12	60,5	27	54	28	22	28
850161205	860161205	870161205	880161205	16X12	60,5	27	54	28	22	28
850181405	860181405	870181405	880181405	18X14	60,5	27	54	30	22	30



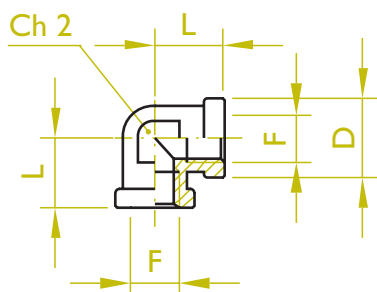
CODICE	CODICE	TUBO	D	L	LI	L2	L3	L4	L5	L6	L7	Ch1	Ch2	Ch3	Ch4
853060403	863060403	6X4	19	75	19,8	30,5	44,5	12	16	58,5	40,5	18	22	24	17
853080603	863080603	8X6	19	76,4	20,5	31,2	45,2	12	16	59,2	41,2	18	22	24	17
853100703	863100703	10X7	19	82	24	34	48	12	16	62	44	20	22	24	17
853100803	863100803	10X8	19	82	24	34	48	12	16	62	44	20	22	24	17
853100753	863100753	10X7,5	19	82	24	34	48	12	16	62	44	20	22	24	17
853120905	863120905	12X9	23	89	25	35,5	53,5	12	22	76	50	22	28	28	22
853151205	863151205	15X12	23	97	27	39,5	57,5	12	22	80	54	28	28	28	22
853161205	863161205	16X12	23	97	27	39,5	57,5	12	22	80	54	28	28	28	22
853181405	863181405	18X14	23	97	27	39,5	57,5	12	22	80	54	30	28	28	22

**ADATTATORI - ADATTATORI PASSAPARETE**  
**THREADED ADAPTORS - BULKHEAD THREADED ADAPTORS**  
**VERBINDUNGSTUTZEN - SCHOTTVEBINDUNGSTUTZEN**

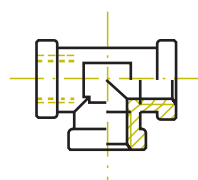
**750**



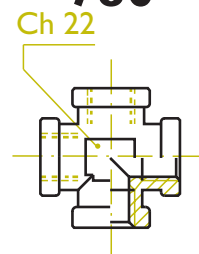
**760**



**770**



**780**



CODICE	CODICE	CODICE	CODICE	F	L	LI	D	Ch I	Ch 2
7502				10x1	22	18	20,5	18	19
7503	7603	7703	7803	12X1,5	22	18	20,5	18	19
7505	7605	7705	7805	16X1,5	22	20,5	22,5	22	22
7507	7607	7707		22X1,5	26	26,5	28	28	16

CON GHIERA 694  
WITH LOCKNUT  
MIT GEGENMUTTER

**753**

**763**

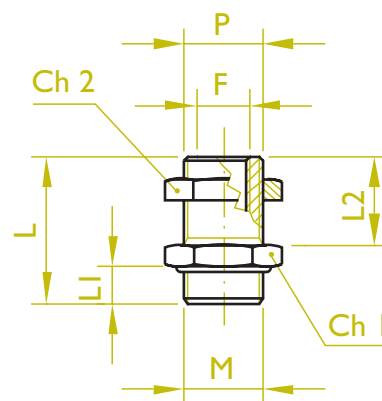
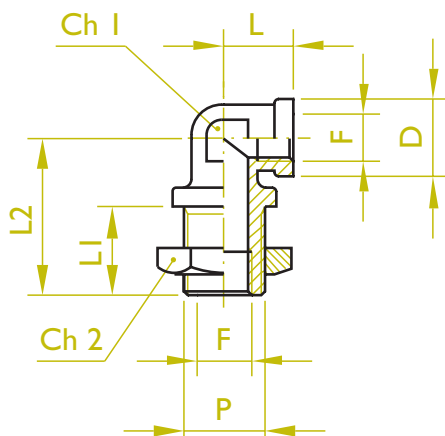
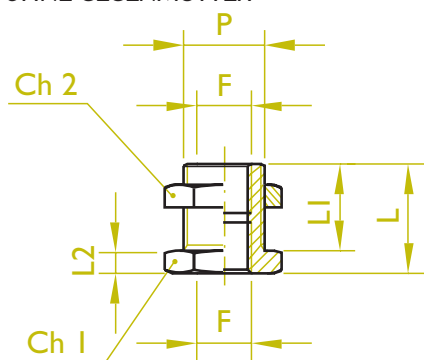
**703**

SENZA GHIERA 694  
WITHOUT LOCKNUT  
OHNE GEGENMUTTER

**653**

**663**

**603**



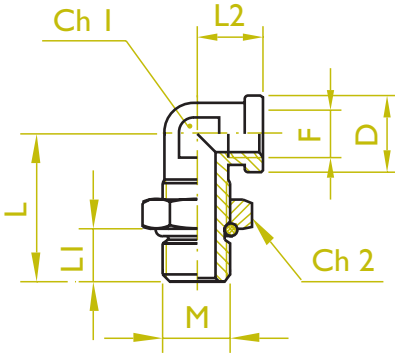
COD.	COD.	F	P	L	LI	L2	Ch I	Ch 2
7533	6533	12	18	26	20	6	22	24
7535	6535	16	22	30	24	6	28	28
7537	6537	22	28	31	24	7	32	36

CODICE	CODICE	F	P	L	LI	L2	Ch I	Ch 2	D
7633	6633	12	18	16	19	34	17	24	18
7635	6635	16	22	20,5	22	46	22	28	22,5

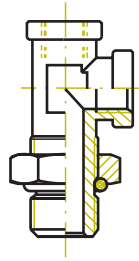
CODICE	CODICE	M	F	P	L	LI	L2	Ch I	Ch 2
70321215	60321215	12X1,5	10x1	16	35	9	20	22	22
70321615	60321615	16X1,5						28	
70322215	60322215	22X1,5						28	
70331010	60331010	10X1	12	18	35	9	20	22	24
70331215	60331215	12X1,5						28	
70331615	60331615	16X1,5						28	
70332215	60332215	22X1,5			36	10		28	
70351215	60351215	12X1,5	16	22	40	9	24	28	28
70351615	60351615	16X1,5						28	
70352215	60352215	22X1,5						28	
70371615	60371615	16X1,5	22	28	42	11	24	32	36
70372215	60372215	22X1,5			43				

**ADATTATORI ORIENTABILI  
PIVOTED ADAPTORS  
DREHBARE EINSCHRAUBSTECKVERBINDUNGEN**

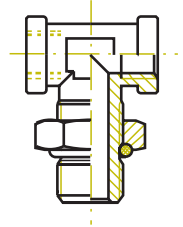
**710**



**720**

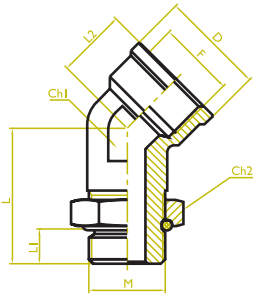


**730**

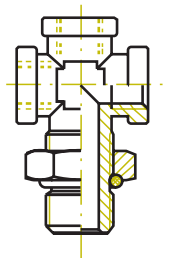


COD.	COD.	COD.	M	F	L	LI	L2	Ch1	Ch2	D
71031010	72031010	73031010	10X1		31,5				14	
71031215	72031215	73031215	12X1,5	12x1,5	34	10	16	17	17	18
71031615	72031615	73031615	16X1,5						22	
71032215	72032215	73032215	22X1,5						28	
71051215	72051215	73051215	12X1,5	16x1,5	36	10	18	22	17	22,5
71051615	72051615	73051615	16X1,5						22	
71052215	72052215	73052215	22X1,5						28	
71071615	72071615	73071615	16X1,5	22X1,5	40	10	23	30	22	30
71072215	72072215	73072215	22X1,5						28	

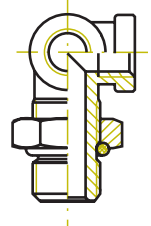
**740**



**741**

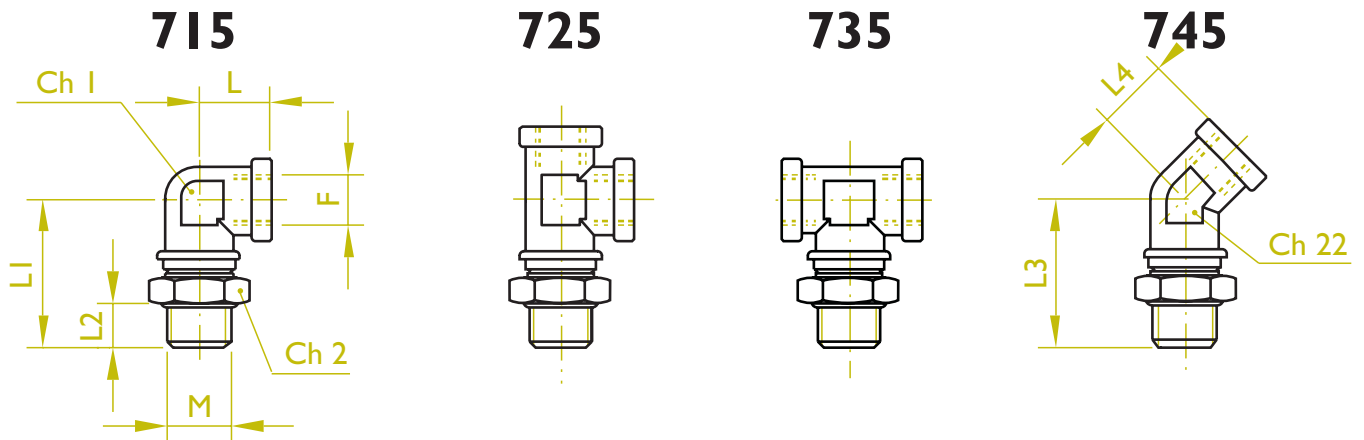


**742**

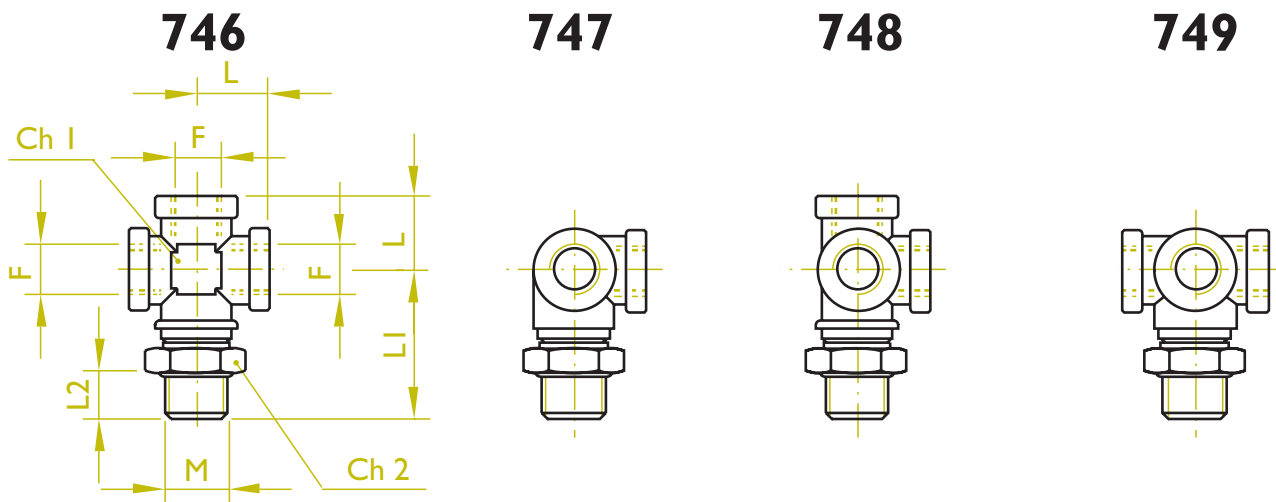


COD.	M	F	L	LI	L2	Ch1	Ch2	D	COD.	COD.	M	F	L	LI	L2	Ch1	Ch2	D
74031215	12X1,5							22										
74031415	14X1,5	12X1,5	34,5	10	16,5	22	20	17										
74031615	16x1,5																	
74051215	12x1,5	16x1,5	34,5	10	16,5	22	22	22	74151215	74251215	12X1,5	16x1,5	36	10	18	22	17	22,5
74051615	16X1,5								74151615	74251615	16X1,5						22	
74071615	16X1,5	74152215	74252215	22X1,5	28													
74072215	22X1,5							30										

**ADATTATORI GIREVOLI  
SWIVEL ADAPTORS (THREADED)  
EINSCHRAUBBARER DREHGELENKSTÜTZEN**



CODICE	CODICE	CODICE	M	F	L	LI	L2	Ch I	Ch2	CODICE	L3	L4
71531010A	72531010A	73531010A	10X1						16	74531010A		
71531215A	72531215A	73531215A	12X1,5						18	74531215A	33	14,5
71531415A	72531415A	73531415A	14x1,5	12x1,5	18	33,5	9	19	20	74531415A		
71531615A	72531615A	73531615A	16X1,5						22	74531615A		
71532215A	72532215A	73532215A	22X1,5			34,5	10		28	74532215A	34	
71551215B	72551215B	73551215B	12X1,5						20	74551215B		
71551415B	72551415B	73551415B	14X1,5			36	9	22	20	74551415B	33	
71551615B	72551615B	73551615B	16X1,5	16x1,5	20,5				22	74551615B		14,5
71552215B	72552215B	73552215B	22X1,5			37	10		28	74552215B	34	



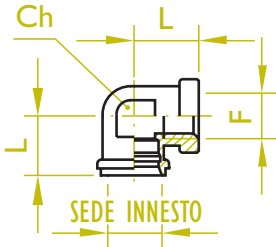
CODICE	CODICE	CODICE	CODICE	M	F	L	LI	L2	Ch I	Ch2
74631010A	74731010A	74831010A	74931010A	10X1						16
74631215A	74731215A	74831215A	74931215A	12X1,5						18
74631415A	74731415A	74831415A	74931415A	14X1,5	12x1,5	20,5	33,5	9	22	22
74631615A	74731615A	74831615A	74931615A	16X1,5						28
74632215A	74732215A	74832215A	74932215A	22X1,5			34,5	10		28
74651215B	74751215B	74851215B	74951215B	12X1,5						20
74651415B	74751415B	74851415B	74951415B	14X1,5	16x1,5	20,5	36	9	22	22
74651615B	74751615B	74851615B	74951615B	16X1,5						28
74652215B	74752215B	74852215B	74952215B	22X1,5			37	10		28

• SI DIFFIDA DALL'UTILIZZARE PARTICOLARI DI RICAMBIO NON ORIGINALI. • YOU ARE ADVISED NOT TO USE NON-GENUINE SPARE PARTS.  
• WIR EMPFEHLEN IHNEN DEN ENSATZ VON ERSATZTEILEN IN ERSTAUSRÜSTERQUALITÄT.

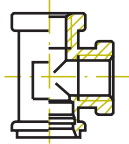
## BLOCCHETTI GIREVOLI SWIVELS

### ADAPTER DER SERIE 6..UND DREHGELENKSTUTZEN MIT O-RING

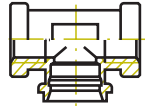
#### 615



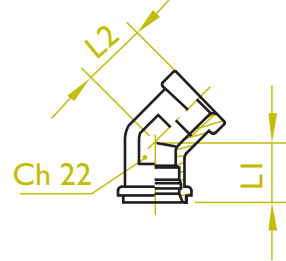
#### 625



#### 635

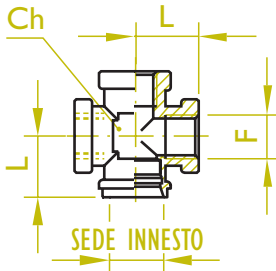


#### 645



CODICE	CODICE	CODICE	SEDE INNESTO	F	L	Ch	CODICE	LI	L2
6153A	6253A	6353A	A	12X1,5	18	19	6453A	17,5	14,5
6155B	6255B	6355B	B	16X1,5	20,5	22	6455B	17,5	14,5

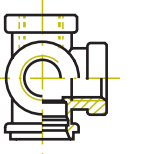
#### 646



#### 647



#### 648

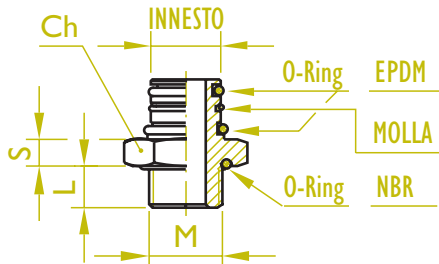


#### 649

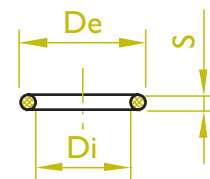


CODICE	CODICE	CODICE	CODICE	Ch	M	L
6463A	6473A	6483A	6493A	22	M12X1,5	23
6465B	6475B	6485B	6495B		M16X1,5	

#### 660



#### O-RING



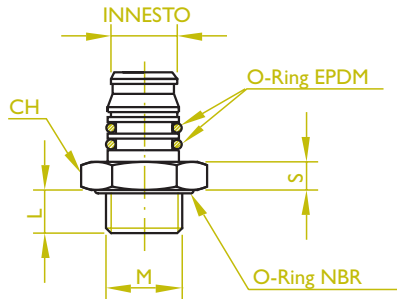
INNESTO  
SWIVEL STUD  
SCHNELLANSCHLUSS-  
STUTZEN

CODICE	SEDE INNESTO	M	L	S	Ch
660GC18A	A	G 1/8"	6	5,5	18
660GC14A		G 1/4"			20
6601010A		10X1	9	7,8	18
6601210A		12X1			
6601212A		12X12,5			18
6601215A		12X1,5			22
6601415A		14X1,5			28
6601615A		16X1,5			22
6602215A		22X1,5			28
660GC14B		G 1/4"			6
6601215B	12X1,5	9	22		
6601415B	14X1,5		24		
6601615B	16X1,5		28		
6601815B	18X1,5		32		
6602215B	22X1,5		28		
6602615B	26X1,5		32		

CODICE	M	Di	S
1010160N	10X1	10,1	1,6
1100200N	12X1,5	11	2
1300200N	14X1,5	13	2
1500200N	16X1,5	15	2
2050250N	22X1,5	20,5	2,5

**BLOCCHETTI GIREVOLI FORMA "D" A DOPPIA MOLLA**  
**"D" TYPE SWIVEL WITH TWO SPRINGS**  
**ADAPTER MIT SCHNELLKUPPLUNGEN TYP "D"**

**660...D**



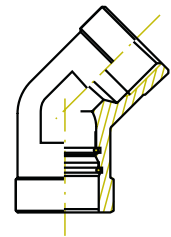
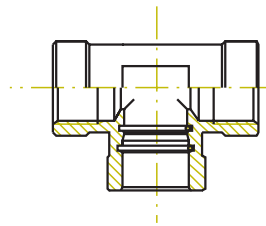
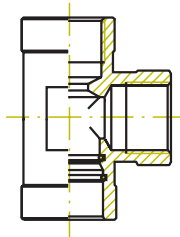
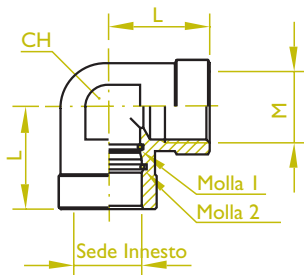
CODICE	M	L	S	Ch
6601010D	10X1			18
6601215D	12X1,5	9	6	20
6601415D	14X1,5			22
6601615D	16X1,5			28
6602215D	22X1,5	10	6,5	28

**615...D**

**625...D**

**635...D**

**645...D**



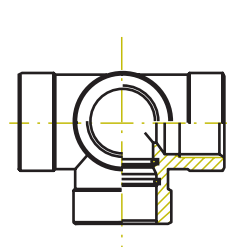
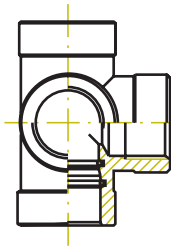
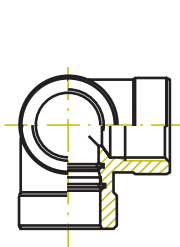
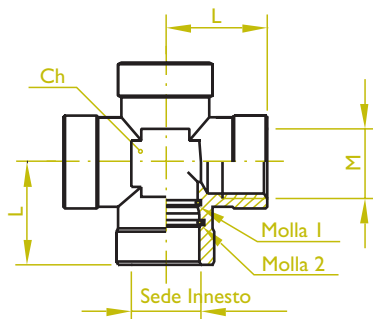
CODICE				CH	M	L
6153D	6253D	6353D	6453D	22	M12X1,5	23
6155D	6255D	6355D	6455D		M16X1,5	

**646...D**

**647...D**

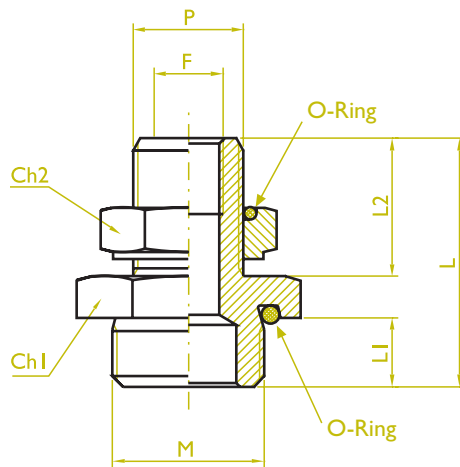
**648...D**

**649...D**

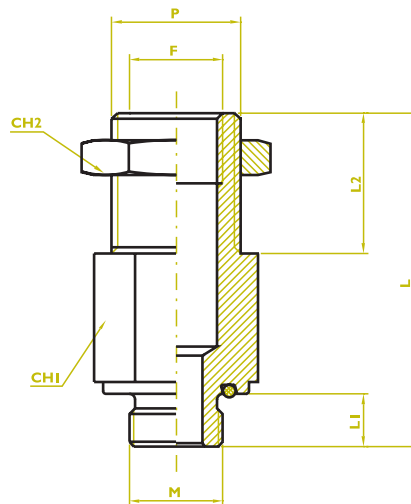


CODICE				CH	M	L
6463D	6473D	6483D	6493D	22	M12X1,5	23
6465D	6475D	6485D	6495D		M16X1,5	

**GIUNZIONE A TENUTA FRONTALE / PASSAPARETE  
COUPLIN WITH FRONT SEALING / BULKHEAD  
GERADE SCHOTTEINSCHRAUBSTUTZEN MIT KONTERMUTTER**



CODICE	M	F	P	L	LI	L2	CHI	CH2
70321615B	16X1,5	10x1	16X1,5	36	10	20	22	22
70322215B	22X1,5						28	
70351615B	16X1,5	16X1,5	22X1,5	41	9	24	28	28
70352215B	22X1,5			40	10			

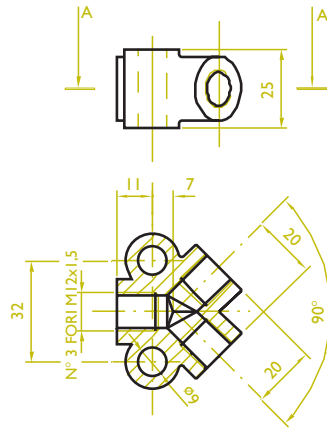


CODICE	M	F	P	L	LI	L2	CHI	CH2
703516150PZ01	16X1,5	16X1,5	22X1,5	57	9	24	28	28

## BLOCCHETTI DI DISTRIBUZIONE DISTRIBUTION BLOCKS VERTEILERBLÖCKE FÜR SIRIT-SYSTEM

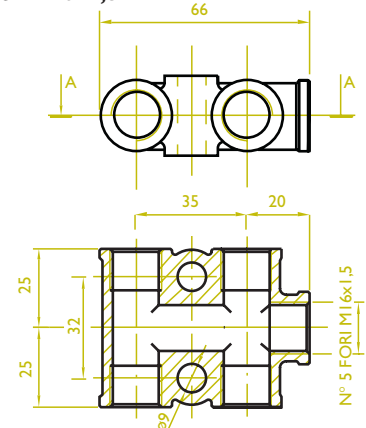
Blocchetto a 3 vie M12x1,5  
Distribution block with 3 holes M12x1,5  
Verteilerblock 3x Gewindelöcher M12x1,5

SEZIONE A-A  
SECTION A-A  
SCHNITT A-A



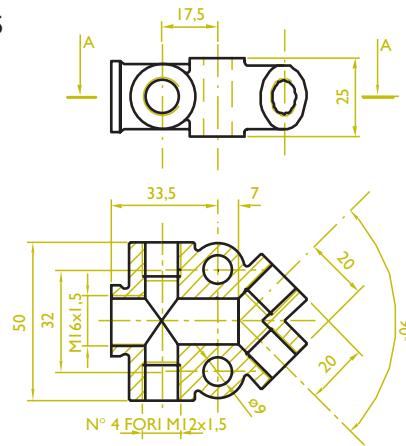
Blocchetto a 5 vie M16x1,5  
Distribution block with 5 holes M16x1,5  
Verteilerblock 5x Gewindelöcher M16x1,5

SEZIONE A-A  
SECTION A-A  
SCHNITT A-A



Blocchetto a 1 via M16x1,5 + 4 vie M12x1,5  
Distribution block with 1 hole M16x1,5 and  
4 holes M12x1,5  
Verteilerblock 1x Gewindelöcher M16x1,5  
4x Gewindelöcher M12x1,5

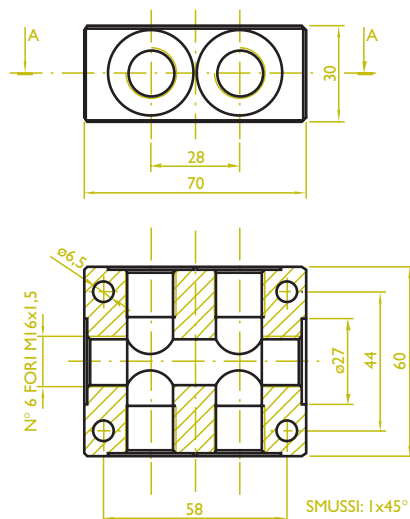
SEZIONE A-A  
SECTION A-A  
SCHNITT A-A



ESEMPIO DI BLOCCHETTI A DISEGNO CLIENTE (NON DISPONIBILE A MAGAZZINO)  
EXAMPLE OF A DISTRIBUTION BLOCK ACCORDING TO CUSTOMER'S DRAWING (NOT AVAILABLE IN STOCK)  
ANFERTIGUNG NACH KUNDENZEICHNUNG (NICHT ALS LAGERBESTAND VORRÄTIG)

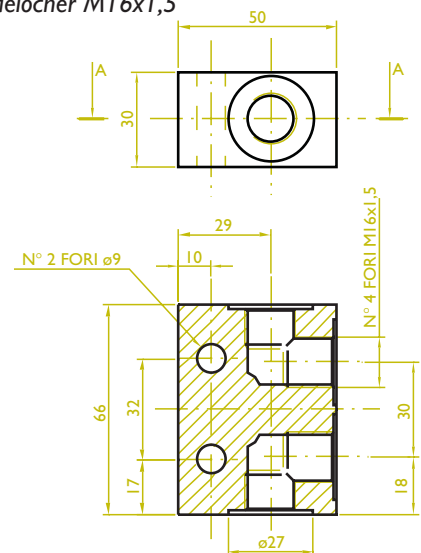
Blocchetto a 6 vie M16x1,5  
Distribution block with 6 holes M16x1,5  
Verteilerblock 6x Gewindelöcher M16x1,5

SEZIONE A-A  
SECTION A-A  
SCHNITT A-A



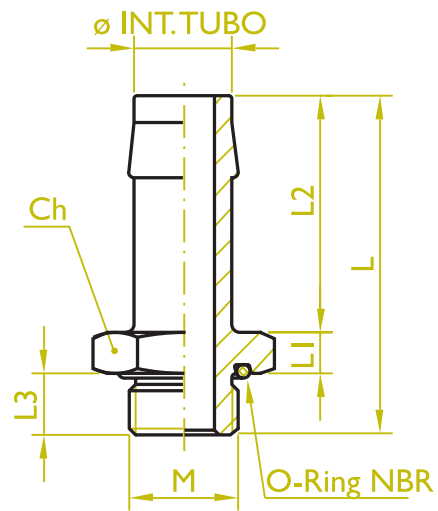
Blocchetto a 4 vie M16x1,5  
Distribution block with 4 holes M16x1,5  
Verteilerblock 4x Gewindelöcher M16x1,5

SEZIONE A-A  
SECTION A-A  
SCHNITT A-A





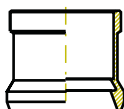
**PORTAGOMMA  
HOSETAILS  
EINSCHRAUBBARER SCHLAUCHSTUTZEN**



<b>CODICE</b>	<b>ø INT</b>	<b>M</b>	<b>Ch</b>	<b>L1</b>	<b>L2</b>	<b>L3</b>	<b>L</b>
6971001615	10	16X1,5	22	5,5	32	9	46,5
6971101215	11	12X1,5	18	5			46
6971101615	11	16X1,5	22	5,5			46,5
6971301615	13	16X1,5	22	5,5	35	10	49,5
6971451615	14,5				32		48
6971002215	10	22X1,5	28	6	35		51
6971102215	11						
6971302215	13						
6971452215	14,5						

## 591

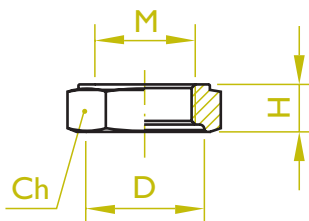
PINZA  
FLEXIBLE CUTTING  
SCHNEIDRING



CODICE	TUBO
59106	6
59108	8
59110	10
59112	12
59115	15
59116	16
59118	18

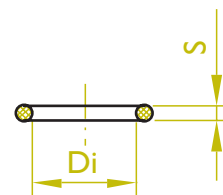
## 692..B

GHIERA DI TENUTA  
SEALING NUT  
DICHTUNGSMUTTERN



CODICE	M	H	D	Ch
6921010	10X1	6,5	12,5	14
6921215	12X1,5	7,5	15,7	17
6921415	14X1,5	7,5	17,7	20
6921615	16X1,5	7,5	19,7	22
6922215	22X1,5	8,5	26	28

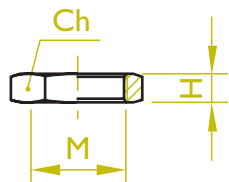
## O-RING



CODICE	S	Di
OR0800200N	2	8
OR0900300N	3	9
ORI400200N	3	11
ORI300300N	3	13
ORI900300N	3	19

## 698

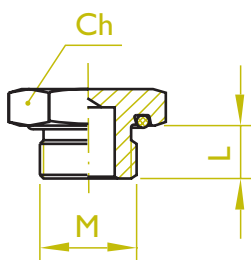
GHIERA PER RACCORDI PASSAPARETE  
NUT FOR BULHEAD FITTINGS  
SECHSKANTMUTTERN  
FÜR SCHOTTVERSCHRAUBUNGEN



CODICE	M	H	Ch
6981415	14x1,5	6	19
6981615	16x1,5	6	22
6981815	18x1,5	6	24
6982215	22x1,5	6	28
6982615	26x1,5	6	32
6982815	28x1,5	8	36

## 695

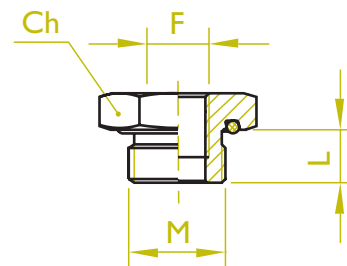
TAPPO  
BLANKING PLUG  
VERSCHLUßSCHRAUBEN



CODICE	M	L	Ch
6951215	12x1,5	9	18
6951615	16x1,5	9	22
6952215	22x1,5	10	28

## 696

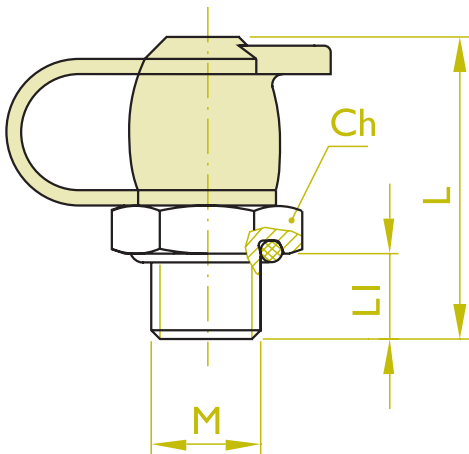
RIDUZIONE  
MALE/FEMALE ADAPTOR  
GEWINDEREDUZIERUNG



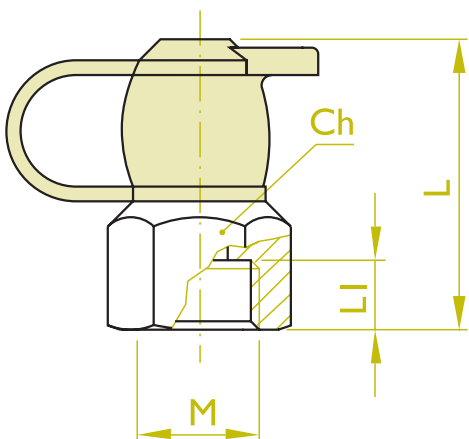
CODICE	M	F	L	Ch
69631615	16x1,5	12x1,5	9	22
69632215	22x1,5	12x1,5	10	28
69652215	22x1,5	16x1,5	10	28

• SI DIFFIDA DALL'UTILIZZARE PARTICOLARI DI RICAMBIO NON ORIGINALI. • YOU ARE ADVISED NOT TO USE NON-GENUINE SPARE PARTS.  
• WIR EMPFEHLEN IHNEN DEN ENSATZ VON ERSATZTEILEN IN ERSTAUSRÜSTERQUALITÄT.

**PRESA DI PRESSIONE PNEUMATICA  
TEST POINT  
EIN- UND AUFSCHRAUBBARE PRÜFANSCHLÜSSE**



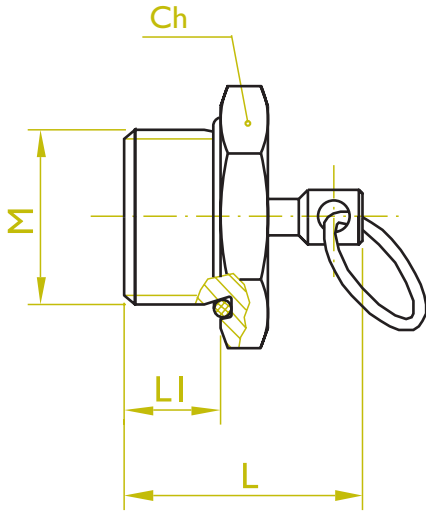
<b>CODICE</b>	<b>M</b>	<b>Ch</b>	<b>L</b>	<b>LI</b>
7901215	12X1,5	18	39	9
7901615	16X1,5	22	37	9
7901815	18X1,5	28	37	9
7902015	20X1,5	28	37	9
7902215	22X1,5	28	37	9



<b>CODICE</b>	<b>M</b>	<b>Ch</b>	<b>L</b>	<b>LI</b>
VFF1615	16X1,5	22	45	13,5
VFF1815	18X1,5	24	45	13,5
VFF2015	20X1,5	27	45	13,5
VFF2215	22X1,5	27	45	13,5

**VALVOLA DI SPURGO CONDENSA  
DRAIN VALVE  
ABLABVENTILE / RÜCKSCHLAGVENTIL**

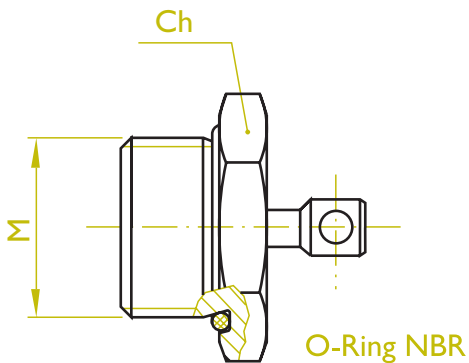
**VSM2215A**



CON ANELLO DI MANOVRA  
WITH PULL RING  
MIT ZIEH-RING

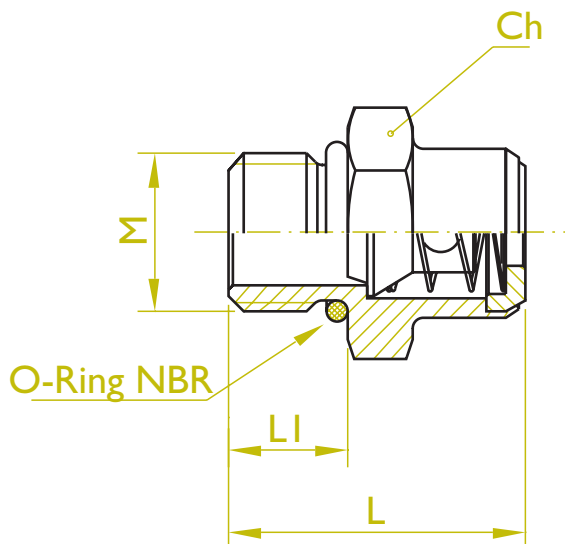
CODICE	M	Ch	L	LI
VSM2215A	22X1,5	28	30	12
VSM2215				

**VSM2215**



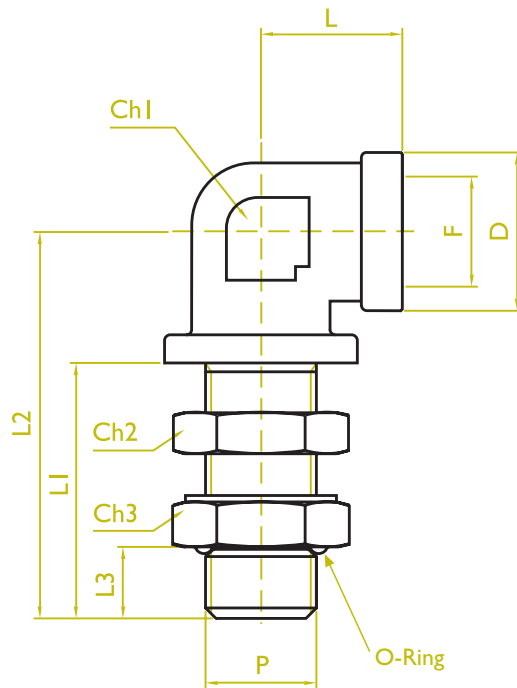
SENZA ANELLO DI MANOVRA  
WITHOUT PULL RING  
OHNE ZIEH-RING

**VALVOLE DI SFIATO  
BREATHERS  
RÜCKSCHLAGVENTILE**



CODICE	M	Ch	L	LI
BRT1215	12X1,5	16	22	9
BRT1615	16X1,5	20	16,5	9

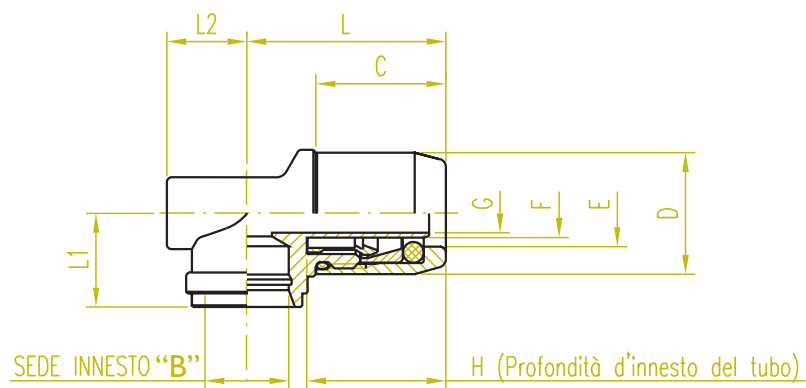
**PASSAPARETE MASCHIO/FEMMINA 90° PROLUNGATO**  
**MALE/FEMALE 90° BULKHEAD EXTENDED ELBOW**  
**DREHBARE SCHOTT-EINSCHRAUBSTECKVERBINDUNG**



CODICE	F	P	L	LI	L2	L3	Ch1	Ch2	Ch3	D
76350PG01	16x1,5	16x1,5	20,5	37	56	10	22	22	22	23

**INNESTO RAPIDO GIREVOLE A 90°**  
**90° SWIVEL PUSH-IN FITTING**  
**WINKELSTECKVERBINDUNG (DREHBAR 360°)**

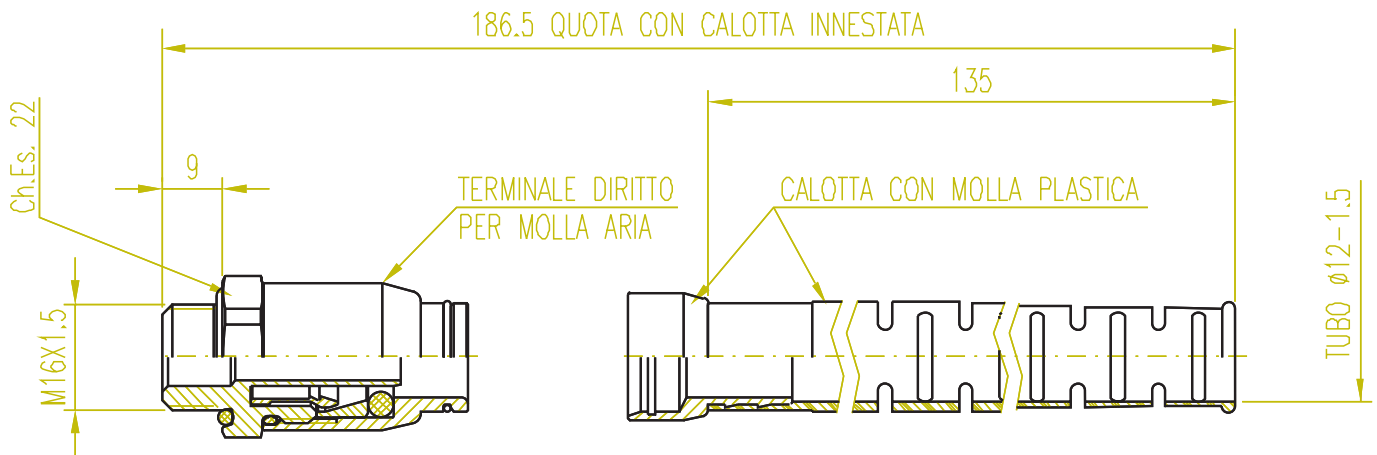
**816**



CODICE	TUBO	FORMA INN.	D	E	F	C	G	H	L	LI	L2
816080600000CB	8x6	B	17	8,1	5,8	4,5	19,7	20,5	32,2	17	14,5
816100700000CB	10x7		20	10,1	6,25	5,2	22,5	24	35		
816100750000CB	10x7,5		7,25	5,7							
816100800000CB	10x8		7,75	6,2							
816120900000CB	12x9		22	12,15	8,75	7	23,5	25	36		

**TERMINALE DIRITTO CON MOLLA PLASTICA PER RINFORZO TUBO**  
**STRAIGHT TERMINAL WITH PLASTIC SUPPORT FOR TUBINGS**  
**GERADE EINSCHRAUBSTECKVERBINDUNG MIT KUNSTSTOFFFEDER FÜR**  
**DIE STÜTZE DES ROHRES**

**800120901615M**



**ISTRUZIONI DI MONTAGGIO PER TERMINALE DIRITTO CON MOLLA PLASTICA**

- Inserire il tubo aria all'interno della calotta con molla plastica montata.
- Innestare il tubo aria all'interno del terminale dritto come indicato nelle istruzioni di montaggio a pag. A9.
- Innestare la calotta sull'estremità del terminale dritto.

**APPLICAZIONI**

- Spirali aria • Giunto di accoppiamento • Cilindro di frenatura

**ASSEMBLY INSTRUCTIONS FOR STRAIGHT TERMINALS WITH PLASTIC SUPPORT**

- Insert the tube through the cap with the plastic support.
- Insert the tube in the straight terminal as stated in the assembly instruction on page A9.
- Insert the cap with plastic support on the upper side of the straight terminal.

**APPLICATIONS**

- Air brake coils • Palm couplings • Brake chambers

**MONTAGE-ANLEITUNG FÜR GERADE EINSCHRAUBSTECKVERBINDUNG MIT KUNSTSTOFFFEDER**

- Stecken Sie die Rohr in die Kappe mit der montierten Kunststofffeder ein.
- Stecken Sie die Rohr in die Einschraubsteckverbindung ein, wie in der Montage-Anleitung auf Seite A9 gezeigt ist.
- Stecken Sie die Kappe mit der Kunststofffederung auf das Ende der Einschraubsteckverbindung.

**ANWENDUNGEN**

- Luftbremswendel • Kupplungsköpfe • Bremszylinder